

# Verordnung des VBS über das Schiesswesen ausser Dienst (Schiessverordnung des VBS)<sup>1</sup>

vom 11. Dezember 2003 (Stand am 1. Januar 2023)

---

*Das Eidgenössische Departement für Verteidigung, Bevölkerungsschutz und Sport (VBS),*

*im Einvernehmen mit dem Eidgenössischen Finanzdepartement,*

gestützt auf die Artikel 3 Absatz 3, 26 Absätze 1 und 2, 40 Absatz 1 Buchstabe a, 41 Absatz 2 und 55 der Schiessverordnung vom 5. Dezember 2003<sup>2</sup> (Schiessverordnung),<sup>3</sup>

*verordnet:*

## 1. Kapitel: Inhalt der Schiessausbildung ausser Dienst

### Art. 1

Die Schiessausbildung auf 300 m mit dem Sturmgewehr und die Schiessausbildung auf 25 und 50 m mit der Pistole beinhaltet:

- a. die Schulung der Schiessstechnik;
- b. die Schulung der Schussabgabe;
- c. das Erlernen und das Festigen der korrekten Waffenhandhabung;
- d. das Kennen der Sicherheitsvorschriften im Schiessstand.

## 2. Kapitel: Schiessanlässe

### Art. 2 Abgabe von Munition für Schiessanlässe

<sup>1</sup> Für folgende Schiessanlässe gibt der Bund Gratismunition ab:

- a. Bundesübungen;
- b. Schiesskurse nach Artikel 4 Absatz 1 Buchstabe c der Schiessverordnung;
- c. Finals von Jungschützenwettkämpfen auf nationaler Ebene;

#### AS 2004 1

<sup>1</sup> Fassung gemäss Ziff. I der V des VBS vom 16. Dez. 2011, in Kraft seit 1. Jan. 2012 (AS 2011 6465).

<sup>2</sup> SR 512.31

<sup>3</sup> Fassung gemäss Ziff. I der V des VBS vom 14. Dez. 2015, in Kraft seit 1. Jan. 2016 (AS 2015 5643).

- d. Schiessen des Sicherheitspersonals auf Bundesebene (Bundesanwaltschaft, Bundespolizei, Nationalbank usw.).

<sup>2</sup> Für freiwillige Schiessübungen des Schiesswesens ausser Dienst gibt der Bund Kaufmunition zu einem im Anhang 7 festgelegten Kaufpreis ab.<sup>4</sup>

### **Art. 3** Jugendschiessanlässe mit dem Sturmgewehr<sup>5</sup>

<sup>1</sup> Jugendschiessanlässe werden auf Gesuch hin durch die Abgabe von Kaufmunition und, sofern es die Bestände erlauben, die Ausleihe von Sturmgewehren 90 (Stgw 90) unterstützt. Für die Ausleihe gelten die Bestimmungen von Artikel 48 ff. sinngemäss.<sup>6</sup>

<sup>2</sup> Sie dürfen nur von anerkannten Schiessvereinen durchgeführt werden. Die Teilnehmenden sind bei der Waffenhandhabung anzuleiten und zu betreuen durch Schützenmeisterinnen oder Schützenmeister beziehungsweise durch Trainerinnen oder Trainer des Schweizer Schiesssportverbandes (SSV).

<sup>3</sup> Die Gesuche müssen unter Beilage des Nachweises für einen Versicherungsschutz nach Artikel 5 spätestens drei Monate vor dem Anlass der Gruppe Verteidigung eingereicht werden. Diese entscheidet über die Abgabe von Kaufmunition und über die Ausleihe von Stgw 90.

<sup>4</sup> Für Ausbildungskurse von Jugendlichen werden keine Leihwaffen abgegeben.<sup>7</sup>

### **Art. 4** Schiessen ausserhalb der anerkannten Schiessvereine

<sup>1</sup> Schiessen mit Ordonnanzwaffen und Ordonnanzmunition ausserhalb der anerkannten Schiessvereine können auf Gesuch hin durchgeführt werden, wenn:

- a. sie unter der Leitung von Schützenmeisterinnen oder Schützenmeister beziehungsweise von Trainerinnen oder Trainer des SSV stehen;
- b. die durchführende Organisation die Versicherungsdeckung einschliesslich Haftpflichtversicherung geregelt hat.

<sup>2</sup> Die Gesuche müssen unter Beilage der Nachweise nach Absatz 1 spätestens drei Monate vor dem Schiessen der Gruppe Verteidigung eingereicht werden. Diese entscheidet über die Gesuche und über die Abgabe von Kaufmunition.

### **Art. 4a<sup>8</sup>** Historische Schiessen

<sup>1</sup> Die Gruppe Verteidigung unterstützt historische Schiessen. Diese können auf Gesuch hin durchgeführt werden, wenn:

<sup>4</sup> Fassung gemäss Ziff. I der V des VBS vom 14. Dez. 2015, in Kraft seit 1. Jan. 2016 (AS 2015 5643).

<sup>5</sup> Fassung gemäss Ziff. I der V des VBS vom 23. Nov. 2022, in Kraft seit 1. Jan. 2023 (AS 2022 825).

<sup>6</sup> Fassung gemäss Ziff. I der V des VBS vom 23. Nov. 2022, in Kraft seit 1. Jan. 2023 (AS 2022 825).

<sup>7</sup> Eingefügt durch Ziff. I der V des VBS vom 14. Dez. 2015, in Kraft seit 1. Jan. 2016 (AS 2015 5643).

<sup>8</sup> Eingefügt durch Ziff. I der V des VBS vom 14. Dez. 2015, in Kraft seit 1. Jan. 2016 (AS 2015 5643).

- a. sie an ein bedeutendes Ereignis aus der Geschichte der Schweizerischen Eidgenossenschaft erinnern;
- b. sie unter der Leitung von Schützenmeisterinnen und Schützenmeistern stehen;
- c. die durchführende Organisation die Versicherungsdeckung einschliesslich der Haftpflichtversicherung geregelt hat.

<sup>2</sup> Die Gesuche müssen unter Beilage der Nachweise nach Absatz 1 spätestens drei Monate vor dem Schiessen der Gruppe Verteidigung eingereicht werden.

<sup>3</sup> Die Gruppe Verteidigung entscheidet über die Gesuche, über die Abgabe von Kaufmunition und über Bundesgaben.

#### **Art. 5<sup>9</sup>** Versicherungsschutz

Die durchführende Organisation versichert die Teilnehmerinnen und Teilnehmer an Jugendschiessanlässen, an Schiessen ausserhalb der anerkannten Schiessvereine und an historischen Schiessen gegen die Folgen von Unfällen und Sachschäden sowie die Haftpflicht.

### **3. Kapitel: Dispensationen<sup>10</sup>**

#### **Art. 6**

Von der Schiesspflicht sind namentlich dispensiert:

- a. Schiesspflichtige, die im betreffenden Jahr mindestens 45 Tage besoldeten Militärdienst leisten;
- a<sup>bis</sup>.<sup>11</sup> Schiesspflichtige, die im betreffenden Jahr mindestens 45 Tage Ausbildung oder Einsatz für die Friedensförderung, die Stärkung der Menschenrechte oder die humanitäre Hilfe leisten;
- b. Schiesspflichtige, die vor dem 1. August einen Auslandurlaub erhalten haben, sowie Militärdienstpflichtige, die aus dem Auslandurlaub zurückkehren und erst nach dem 31. Juli wieder mit der persönlichen Waffe ausgerüstet werden;
- c. Schiesspflichtige, deren persönliche Waffe nach Artikel 7 der Verordnung vom 5. Dezember 2003<sup>12</sup> über die persönliche Ausrüstung der Armeeangehörigen vorsorglich abgenommen wurde und die diese erst nach dem 31. Juli zurück erhalten;

<sup>9</sup> Fassung gemäss Ziff. I der V des VBS vom 23. Nov. 2022, in Kraft seit 1. Jan. 2023 (AS 2022 825).

<sup>10</sup> Fassung gemäss Ziff. I der V des VBS vom 4. Dez. 2007, in Kraft seit 1. Jan. 2008 (AS 2007 6797).

<sup>11</sup> Eingefügt durch Art. 12 der V des VBS vom 25. Aug. 2009 über das Personal für die Friedensförderung, die Stärkung der Menschenrechte und die humanitäre Hilfe, in Kraft seit 1. Okt. 2009 (AS 2009 4773).

<sup>12</sup> SR 514.10

- d. Militärdienstpflichtige, die wieder in der Armee eingeteilt werden und mit der persönlichen Waffe erst nach dem 31. Juli wieder ausgerüstet worden sind;
- e. die von einer medizinischen Untersuchungskommission (UC) Dispensierten, sofern die Dispensation nach dem 31. Juli abläuft;
- f.<sup>13</sup> die von der Militärbehörde des Wohnortkantons wegen Freiheitsentzug, Krankheit, Unfall oder Mutterschaft Dispensierten, sofern die Dispensation nach dem 31. Juli abläuft;
- g. Schiesspflichtige, die wegen Dienstverweigerung in Strafuntersuchung oder im Strafvollzug stehen;
- h. Schiesspflichtige, die ein Gesuch um waffenlosen Militärdienst eingereicht haben, bis über das Gesuch rechtskräftig entschieden ist;
- i. Schiesspflichtige, die ein Gesuch um Zulassung zum Zivildienst eingereicht haben, bis über das Gesuch rechtskräftig entschieden ist.

## 4. Kapitel: Landesschützenverband und Schiessvereine

### 1. Abschnitt: Schweizer Schiesssportverband

#### Art. 7<sup>14</sup>

Als einziger Landesschützenverband ist der SSV anerkannt.

### 2. Abschnitt: Schiessvereine

#### Art. 8 Schützenmeisterinnen und Schützenmeister

<sup>1</sup> Als Schützenmeisterin oder Schützenmeister 300 m anerkannt ist, wer einen Schützenmeisterkurs 300 m oder einen Jungschützenleiterkurs erfolgreich absolviert hat.

<sup>2</sup> Als Schützenmeisterin oder Schützenmeister 25/50 m anerkannt ist, wer einen Schützenmeisterkurs 25/50 m erfolgreich absolviert hat.

<sup>3</sup> Die Schützenmeisterinnen und Schützenmeister leiten die Bundesübungen und die freiwilligen Schiessübungen nach Artikel 4 Absatz 1 Buchstaben a und b der Schiessverordnung. Sie sind insbesondere für die Betreuung der schwachen und unerfahrenen Schützinnen und Schützen verantwortlich.<sup>15</sup>

<sup>13</sup> Fassung gemäss Ziff. I der V des VBS vom 23. Nov. 2022, in Kraft seit 1. Jan. 2023 (AS 2022 825).

<sup>14</sup> Fassung gemäss Ziff. I der V des VBS vom 23. Nov. 2022, in Kraft seit 1. Jan. 2023 (AS 2022 825).

<sup>15</sup> Fassung gemäss Ziff. I der V des VBS vom 16. Dez. 2011, in Kraft seit 1. Jan. 2012 (AS 2011 6465).

**Art. 9** Jungschützenleiterinnen und Jungschützenleiter

<sup>1</sup> Als Jungschützenleiterin oder Jungschützenleiter anerkannt ist, wer einen Jungschützenleiterkurs erfolgreich absolviert hat.

<sup>2</sup> Die Jungschützenleiterinnen und Jungschützenleiter sind für die Ausbildung der Jungschützinnen und Jungschützen zuständig und können als Schützenmeisterinnen oder Schützenmeister 300 m tätig sein.<sup>16</sup>

**Art. 10** Instruktionsrapport

<sup>1</sup> Die Schiessvereine haben am jährlichen Instruktionsrapport des zuständigen Mitglieds der kantonalen Schiesskommission teilzunehmen.

<sup>2</sup> Als Vertreterinnen oder Vertreter der Schiessvereine nehmen teil:

- a. die Präsidentin oder der Präsident;
- b. die Schiesssekretärin oder der Schiesssekretär;
- c.<sup>17</sup> mindestens eine Schützenmeisterin oder ein Schützenmeister 300 m;
- d.<sup>18</sup> mindestens eine Schützenmeisterin oder ein Schützenmeister 25/50 m; und
- e. die Jungschützenleiterin oder der Jungschützenleiter.

<sup>3</sup> Die Jungschützenleiterinnen und Jungschützenleiter haben nur teilzunehmen, wenn im betreffenden Jahr ein Jungschützenkurs durchgeführt wird.

**Art. 11**<sup>19</sup> Dienstweg

Schiessvereine haben alle Anfragen, Gesuche und Meldungen an das zuständige Mitglied der kantonalen Schiesskommission zu richten.

**Art. 12** Schiessvereine unter besonderer Aufsicht

Schiessvereine unter besonderer Aufsicht dürfen Bundesübungen nur in Anwesenheit eines Mitgliedes der kantonalen Schiesskommission durchführen.

**Art. 12a**<sup>20</sup> Veröffentlichung von Ranglisten

<sup>1</sup> Schiessvereine dürfen Ranglisten von Schiesswettkämpfen, die im Rahmen von Schiessübungen und Ausbildungskursen nach Artikel 4 Absatz 1 der Schiessverordnung stattfinden, erstellen und veröffentlichen.

<sup>16</sup> Fassung gemäss Ziff. I der V des VBS vom 23. Nov. 2022, in Kraft seit 1. Jan. 2023 (AS 2022 825).

<sup>17</sup> Fassung gemäss Ziff. I der V des VBS vom 23. Nov. 2022, in Kraft seit 1. Jan. 2023 (AS 2022 825).

<sup>18</sup> Fassung gemäss Ziff. I der V des VBS vom 23. Nov. 2022, in Kraft seit 1. Jan. 2023 (AS 2022 825).

<sup>19</sup> Fassung gemäss Ziff. I der V des VBS vom 16. Dez. 2011, in Kraft seit 1. Jan. 2012 (AS 2011 6465).

<sup>20</sup> Eingefügt durch Ziff. I der V des VBS vom 16. Dez. 2011, in Kraft seit 1. Jan. 2012 (AS 2011 6465).

<sup>2</sup> Die Ranglisten dürfen die folgenden Daten der Teilnehmerinnen und Teilnehmer enthalten: Name, Vorname, Wohnort, Jahrgang, Verein, Waffenart und Anzahl Punkte.

<sup>3</sup> Nicht veröffentlicht werden dürfen Ranglisten der obligatorischen Bundesübungen, in denen Daten von Schiesspflichtigen enthalten sind.

## 5. Kapitel: Schiessbetrieb

### Art. 13<sup>21</sup> Sicherheitsvorschriften

<sup>1</sup> Für das Schiesswesen ausser Dienst gelten die Waffenreglemente der Armee sowie die Schiessanlagen-Verordnung vom 15. November 2004<sup>22</sup>.

<sup>2</sup> Für die Einhaltung der Sicherheitsvorschriften ist die Schützenmeisterin oder der Schützenmeister verantwortlich.

### Art. 14<sup>23</sup> Aufsicht

<sup>1</sup> Die Schützenmeisterinnen und Schützenmeister tragen die Verantwortung für den Schiessbetrieb bei den Bundesübungen und bei den freiwilligen Schiessübungen.

<sup>2</sup> Sie führen die Entladekontrolle durch.

### Art. 15<sup>24</sup> Gehörschutz

<sup>1</sup> Alle im Schiessstand anwesenden Personen müssen während den Schiessübungen Gehörschutzschalen tragen. Entsprechende Hinweise sind in den Schiessständen gut sichtbar anzubringen.

<sup>2</sup> Die Angehörigen der Armee, die mit Gehörschutzschalen ausgerüstet sind, haben diese an allen Schiessübungen zu benützen.

<sup>3</sup> Die Schiessvereine sind verpflichtet, Gehörschutzschalen unaufgefordert zur Verfügung zu stellen.

<sup>4</sup> Für die Jungschützenkurse werden die Gehörschutzschalen vom VBS zur Verfügung gestellt.

<sup>21</sup> Fassung gemäss Ziff. I der V des VBS vom 16. Dez. 2011, in Kraft seit 1. Jan. 2012 (AS 2011 6465).

<sup>22</sup> SR 510.512

<sup>23</sup> Fassung gemäss Ziff. I der V des VBS vom 14. Dez. 2015, in Kraft seit 1. Jan. 2016 (AS 2015 5643).

<sup>24</sup> Fassung gemäss Ziff. I der V des VBS vom 16. Dez. 2011, in Kraft seit 1. Jan. 2012 (AS 2011 6465).

## 6. Kapitel: Bundesübungen

### 1. Abschnitt: Allgemeine Bestimmungen

#### Art. 16<sup>25</sup> Meldung von Bundesübungen, Schiessübungen und Schiesskursen

<sup>1</sup> Der Schiessverein trägt mindestens 14 Tage vor der ersten Schiessübung, spätestens aber am 10. April, Zeit und Ort aller bis am 31. August vorgesehenen Bundesübungen und bis Ende Kalenderjahr sämtliche weiteren freiwilligen Schiessübungen sowie Schiesskurse in das Informationssystem Schiesswesen und Ausserdienstliche Tätigkeiten (SAT-Admin) ein.<sup>26</sup>

<sup>2</sup> Muss ein Eintrag nach dem 10. April geändert werden, so ist dies sofort dem Mitglied der kantonalen Schiesskommission zu melden, dass die Änderung im SAT-Admin nachführt.<sup>27</sup>

<sup>3</sup> Vor dem Instruktionsrapport dürfen die Schiessvereine Bundesübungen, Jungschützenkurse sowie Pistolenjuniorenkurse nur mit Einwilligung der Präsidentin oder des Präsidenten der zuständigen kantonalen Schiesskommission durchführen.

#### Art. 17 Teilnahmeberechtigung

<sup>1</sup> Wer im betreffenden Jahr das 20. Altersjahr vollendet oder die Rekrutenschule bestanden hat, ist berechtigt, die Bundesübungen mit der Hand- und der Faustfeuerwaffe pro Jahr und Waffenart je einmal in einem Schiessverein zu schiessen.

<sup>2</sup> ...<sup>28</sup>

<sup>3</sup> Das obligatorische Programm mit der Pistole und das Pistolenfeldschiessen können je einmal geschossen werden. Die Wahl der Distanzen ist freigestellt.

<sup>4</sup> Die Einzelheiten über die Bundesübungen sind in Anhang 1 geregelt.

<sup>5</sup> Zu den Bundesübungen darf nur zugelassen werden, wer Gewähr für eine sichere Handhabung der Waffe bietet. Die Vereinsvorstände sind verantwortlich für die Zulassung.<sup>29</sup>

<sup>25</sup> Fassung gemäss Ziff. I der V des VBS vom 16. Dez. 2011, in Kraft seit 1. Jan. 2012 (AS 2011 6465).

<sup>26</sup> Fassung gemäss Ziff. I der V des VBS vom 23. Nov. 2022, in Kraft seit 1. Jan. 2023 (AS 2022 825).

<sup>27</sup> Fassung gemäss Ziff. I der V des VBS vom 23. Nov. 2022, in Kraft seit 1. Jan. 2023 (AS 2022 825).

<sup>28</sup> Aufgehoben durch Ziff. I der V des VBS vom 16. Dez. 2011, mit Wirkung seit 1. Jan. 2012 (AS 2011 6465).

<sup>29</sup> Fassung gemäss Ziff. I der V des VBS vom 4. Dez. 2007, in Kraft seit 1. Jan. 2008 (AS 2007 6797).

**Art. 18** Teilnahmeberechtigung für Jungschützinnen und Jungschützen sowie Pistolenjuniorinnen und Pistolenjunioren

<sup>1</sup> Zu den Bundesübungen auf Distanz von 300 m sind auch die Teilnehmerinnen und Teilnehmer der Jungschützenkurse zugelassen.<sup>30</sup>

<sup>2</sup> Zu den Bundesübungen auf Distanz von 25 m können auch Schützinnen und Schützen zugelassen werden, die im betreffenden Jahr das 17. Altersjahr vollenden und an einem Ausbildungskurs für Juniorinnen und Junioren im Pistolenschiessen teilnehmen.

<sup>3</sup> Der SSV kann weitere Schützinnen und Schützen zur Teilnahme am Feldschiessen zulassen. Für diese kann Kaufmunition bezogen werden. Sie sind nicht militärversichert und es besteht kein Anspruch auf Bundesleistungen.

**Art. 19** Teilnahmeberechtigung für ausländische Schützinnen und Schützen  
Ausländische Schützinnen und Schützen können an den Bundesübungen teilnehmen, sofern sie die Bedingungen nach Artikel 12 der Schiessverordnung erfüllen. Sie haben jedoch keinen Anspruch auf die Bundesleistungen, sind aber zum Bezug von Kaufmunition berechtigt. Ihre Haftpflichtversicherung muss durch den Schiessverein gewährleistet sein.

**Art. 20** Zugelassene Waffen

<sup>1</sup> Schiesspflichtige Unteroffiziere und Angehörige der Mannschaft schiessen das obligatorische Programm 300 m mit ihrer persönlichen Waffe. Die Übungen dürfen nur aus zwingenden Gründen mit der Waffe einer anderen Schützlin oder eines anderen Schützen geschossen werden.

<sup>2</sup> Schiesspflichtige Subalternoffiziere schiessen das obligatorische Programm 300 m mit ihrer persönlichen Leihwaffe. Haben sie keine persönliche Leihwaffe, so können sie die Waffe einer anderen Schützlin oder eines anderen Schützen benutzen.<sup>31</sup>

<sup>3</sup> Schiesspflichtige Subalternoffiziere schiessen das obligatorische Programm 25 m mit ihrer persönlichen Waffe.

<sup>4</sup> Jungschützinnen und Jungschützen schiessen die Bundesübungen 300 m mit dem Stgw 90.

<sup>5</sup> Angehörige der Polizeikorps und des Grenzwachtkorps können die Bundesübungen mit ihrer Dienstwaffe schiessen.

<sup>6</sup> Die übrigen Schützinnen und Schützen schiessen die Bundesübungen mit einer Ordonnanzwaffe oder mit einer nach dem Hilfsmittelverzeichnis zugelassenen Waffe.<sup>32</sup>

<sup>30</sup> Fassung gemäss Ziff. I der V des VBS vom 23. Nov. 2022, in Kraft seit 1. Jan. 2023 (AS 2022 825).

<sup>31</sup> Fassung gemäss Ziff. I der V des VBS vom 16. Dez. 2011, in Kraft seit 1. Jan. 2012 (AS 2011 6465).

<sup>32</sup> Fassung gemäss Ziff. I der V des VBS vom 14. Dez. 2015, in Kraft seit 1. Jan. 2016 (AS 2015 5643).



**Art. 21** Standblattformulare

Für Bundesübungen dürfen nur die amtlichen Standblattformulare verwendet werden.

**Art. 22** Ordonnanzscheiben

<sup>1</sup> Die Gruppe Verteidigung bezeichnet die Ordonnanzscheiben welche:

- a. für Zug- und Transportscheibenanlagen im Fachhandel zu beziehen sind;
- b. für elektronische Trefferanzeigeanlagen der zivilen Hersteller bewilligt sind.

<sup>2</sup> Die Einzelheiten über die Scheiben- und Zeigerordnung sind in den Anhängen 2 und 3 geregelt.

**Art. 23<sup>33</sup>** Zeiger

Eine Person kann ab dem Jahr, in dem sie das 15. Altersjahr vollendet hat, als Zeigerin oder Zeiger eingesetzt werden.

**2. Abschnitt: Obligatorisches Programm****Art. 24** Durchführung

<sup>1</sup> Das obligatorische Programm darf nur an den dafür gemeldeten Schiesstagen geschossen werden.

<sup>2</sup> Der zuständige eidgenössische Schiessoffizier kann auf Gesuch hin Ausnahmen bewilligen.

**Art. 25<sup>34</sup>** Kontrolle

<sup>1</sup> Bei Bundesübungen 300 m hat eine Schützenmeisterin oder ein Schützenmeister die Eingangskontrolle vorzunehmen.

<sup>2</sup> Für vier in Betrieb stehende Zugscheiben oder zwei elektronische Scheiben auf 300 m muss mindestens eine Schützenmeisterin oder ein Schützenmeister 300 m eingesetzt werden.

<sup>3</sup> Für fünf in Betrieb stehende Scheiben auf 25 beziehungsweise 50 m muss mindestens eine Schützenmeisterin oder ein Schützenmeister 25/50 m eingesetzt werden.

<sup>4</sup> Die Schiesspflichtigen haben die Aufforderung zur Erfüllung des obligatorischen Programms, das Dienstbüchlein, den Leistungsausweis oder das Schiessbüchlein sowie einen amtlichen Ausweis mitzubringen.

<sup>33</sup> Fassung gemäss Ziff. I der V des VBS vom 14. Dez. 2015, in Kraft seit 1. Jan. 2016 (AS 2015 5643).

<sup>34</sup> Fassung gemäss Ziff. I der V des VBS vom 14. Dez. 2015, in Kraft seit 1. Jan. 2016 (AS 2015 5643).

<sup>5</sup> Der Schiessverein prüft die Identität der Schiesspflichtigen und stellt fest, ob diese das obligatorische Programm nicht bereits in einem anderen Schiessverein geschossen haben.

#### **Art. 26<sup>35</sup>** Probeschüsse

<sup>1</sup> Die Schützinnen und Schützen können vor den einzelnen Übungen Patronen für Probeschüsse kaufen.

<sup>2</sup> Nicht verschossene Patronen sind dem Schiessverein zurückzugeben. Der Kaufpreis ist den Schützinnen und Schützen zurückzuerstatten.

<sup>3</sup> Der Schiessverein notiert auf dem Standblatt die Anzahl der gekauften, verschossenen und zurückgegebenen Patronen.

#### **Art. 27** Erfüllung und Bestehen der Schiesspflicht

<sup>1</sup> Die Schiesspflicht gilt als erfüllt, wenn die oder der Schiesspflichtige die vorgeschriebene Anzahl Patronen mit seiner persönlichen Waffe gezielt verschossen hat.

<sup>2</sup> Die Schiesspflicht gilt als bestanden, wenn die oder der Schiesspflichtige:

- a. mit der Handfeuerwaffe mindestens 42 Punkte bzw. mit der Faustfeuerwaffe mindestens 120 Punkte erreicht hat; und
- b. nicht mehr als drei Nuller geschossen hat.

#### **Art. 28** Wiederholungen

<sup>1</sup> Schiesspflichtige, welche die Schiesspflicht nicht bestehen, können das ganze obligatorische Programm mit Kaufmunition am gleichen oder an einem anderen Schiess-tag im selben Verein höchstens zweimal wiederholen. Sie sind auf diese Möglichkeit aufmerksam zu machen.

<sup>2</sup> Für jede Wiederholung ist ein eigenes Standblatt mit dem Vermerk «Wiederholung 1 oder 2» zu verwenden.

<sup>3</sup> Im Leistungsausweis sind die Resultate aller geschossenen Programme einzutragen. Wiederholungen sind mit dem entsprechenden Vermerk «Wiederholung 1» beziehungsweise «Wiederholung 2» zu bezeichnen.<sup>36</sup>

<sup>4</sup> Die Schiesspflichtigen, welche die Schiesspflicht auf 300 m nicht bestanden haben, gelten als verblieben.<sup>37</sup>

<sup>35</sup> Fassung gemäss Ziff. I der V des VBS vom 16. Dez. 2011, in Kraft seit 1. Jan. 2012 (AS 2011 6465).

<sup>36</sup> Fassung gemäss Ziff. I der V des VBS vom 23. Nov. 2022, in Kraft seit 1. Jan. 2023 (AS 2022 825).

<sup>37</sup> Fassung gemäss Ziff. I der V des VBS vom 23. Nov. 2022, in Kraft seit 1. Jan. 2023 (AS 2022 825).

<sup>5</sup> Die Schiesspflichtigen, welche die Schiesspflicht auf 25 m nicht bestanden haben, müssen das obligatorische Programm 300 m schiessen (Art. 10 Abs. 2 Schiessverordnung).<sup>38</sup>

### 3. Abschnitt: Feldschiessen

#### Art. 29 Durchführung

<sup>1</sup> Der SSV führt das Feldschiessen durch.

<sup>2</sup> Der SSV erlässt das Reglement über das Feldschiessen, welches von der Gruppe Verteidigung genehmigt werden muss.

<sup>3</sup> Wer sich am Tag des Feldschiessens im Militärdienst befindet und nicht beurlaubt wird, ist berechtigt, das Feldschiessen im Militärdienst zu schiessen, sofern es die militärdienstlichen Verhältnisse zulassen. Die Betroffenen haben zu diesem Zweck das amtliche Standblatt von ihrem Schiessverein anzufordern. Die notwendige Munition ist der Truppenequipage zu entnehmen. Das ausgefüllte und visierte Standblatt ist drei Tage vor dem offiziellen Feldschiessen durch den Truppenkommandanten der zuständigen Platzorganisation zuzustellen.

<sup>4</sup> Das Feldschiessen kann mit Bewilligung der Gruppe Verteidigung auch in Schulen und Kursen durchgeführt werden.

#### Art. 30 Schiesstage

<sup>1</sup> Der SSV legt im Einvernehmen mit der Gruppe Verteidigung die Schiesstage fest.

<sup>2</sup> ...<sup>39</sup>

#### Art. 31 Bescheinigung

Die geschossenen Resultate des Feldschiessens sind vom durchführenden Schiessverein mit dem Stempel auf dem Standblatt zu bescheinigen.

## 7. Kapitel: Waffen

### 1. Abschnitt: Allgemeine Bestimmungen

#### Art. 32<sup>40</sup>

<sup>38</sup> Fassung gemäss Ziff. I der V des VBS vom 23. Nov. 2022, in Kraft seit 1. Jan. 2023 (AS 2022 825).

<sup>39</sup> Aufgehoben durch Ziff. I der V des VBS vom 23. Nov. 2022, mit Wirkung seit 1. Jan. 2023 (AS 2022 825).

<sup>40</sup> Aufgehoben durch Ziff. I der V des VBS vom 4. Dez. 2007, mit Wirkung seit 1. Jan. 2008 (AS 2007 6797).

**Art. 33** Zulassung von Hilfsmitteln

<sup>1</sup> Auf Gesuch hin entscheidet die Gruppe Verteidigung im Einvernehmen mit der Gruppe armasuisse über die Zulassung von Hilfsmitteln und Vorrichtungen für Ordonnanzwaffen.

<sup>2</sup> Die Gruppe Verteidigung erstellt ein Verzeichnis der bewilligten Hilfsmittel für Ordonnanzwaffen.

<sup>3</sup> Sie hört vor Erlass den SSV an.<sup>41</sup>

**Art. 34**<sup>42</sup> Waffenmängel

Bundeseigene Ordonnanzwaffen, an denen Mängel festgestellt werden, sind von den Besitzerinnen und Besitzern, mit einer Mängelbeschreibung, etikettiert der nächstgelegenen Retablierungsstelle der Logistikbasis der Armee (LBA) zuzustellen.

**Art. 35**<sup>43</sup> Verwechslung oder Verlust

<sup>1</sup> Die Schützinnen und Schützen sind für ihre Waffen persönlich verantwortlich.

<sup>2</sup> Bei Verwechslung oder Verlust einer bundeseigenen Waffe hat die Besitzerin oder der Besitzer der nächstgelegenen Retablierungsstelle der LBA sowie der nächsten Polizeidienststelle sofort Meldung zu erstatten. Für unpersönliche Leihwaffen obliegt dies dem verantwortlichen Vereinsvorstand.

<sup>3</sup> Bleibt auf dem Schiessplatz eine bundeseigene Waffe zurück, deren Besitzerin oder Besitzer nicht bekannt ist, so gibt der verantwortliche Schiessverein diese sofort bei der nächstgelegenen Retablierungsstelle der LBA ab.

**Art. 36** Aufbewahrung

<sup>1</sup> Waffen dürfen nur in Schützenhäusern aufbewahrt werden, sofern die entsprechenden Räumlichkeiten oder Behältnisse den Sicherheitsanforderungen für die Munitionseinlagerung genügen. Der Verschluss ist getrennt von der Waffe und unter Verschluss aufzubewahren.<sup>44</sup>

<sup>2</sup> Waffen und Munition sind getrennt voneinander zu lagern.

<sup>41</sup> Eingefügt durch Ziff. I der V des VBS vom 14. Dez. 2015, in Kraft seit 1. Jan. 2016 (AS 2015 5643).

<sup>42</sup> Fassung gemäss Ziff. I der V des VBS vom 16. Dez. 2011, in Kraft seit 1. Jan. 2012 (AS 2011 6465).

<sup>43</sup> Fassung gemäss Ziff. I der V des VBS vom 16. Dez. 2011, in Kraft seit 1. Jan. 2012 (AS 2011 6465).

<sup>44</sup> Fassung gemäss Ziff. I der V des VBS vom 16. Dez. 2011, in Kraft seit 1. Jan. 2012 (AS 2011 6465).

## 2. Abschnitt: Persönliche Leihwaffen

### Art. 37 Grundsatz

Persönliche Leihwaffen dürfen abgegeben werden an:

- a. Schweizerinnen und Schweizer mit Wohnsitz in der Schweiz;
- b. Ausländerinnen und Ausländer mit Niederlassungsbewilligung für die Dauer des Amtes als Schützenmeisterin oder Schützenmeister beziehungsweise als Jungschützenleiterin oder Jungschützenleiter.

### Art. 38 Ausbildung an der Waffe

<sup>1</sup> Leihwaffen dürfen nur an Personen abgegeben werden, die an der entsprechenden Waffe ausgebildet worden sind.

<sup>2</sup> Als an der entsprechenden Waffe ausgebildet gilt, wer:

- a.<sup>45</sup> mit dem Stgw 90 bzw. der Pistole 75 ausgerüstet wenigstens 45 Tage in einer Rekrutenschule oder 35 Tage in einem Grundausbildungsdienst der Kaderanwärter und Kader geleistet hat;
- b. einen Ausbildungsdienst geleistet hat, in dessen Verlauf die betreffende Formation auf das Stgw 90 bzw. die Pistole 75 umgerüstet worden ist;
- c. später mit der Waffe ausgerüstet wurde und einen Wiederholungskurs geleistet hat;
- d. einen Schiesskurs mit dem Stgw 90 bzw. der Pistole 75 absolviert hat;
- e. eine schriftliche Bestätigung der Präsidentin oder des Präsidenten seines Schiessvereins über die Ausbildung in der Handhabung und im Schiessen mit dieser Waffe vorweisen kann.

### Art. 39<sup>46</sup> Bezugseinschränkungen

Leihwaffen dürfen nicht abgegeben werden an Schützinnen und Schützen, die:

- a. nach den Ziffern NM IV (R) oder NM 2460–2550, 2580–2621, 2691, 2700–2733, 2750, 2770, 2800–2902, 2940–2970, 3060–3074, 3910, 3920 und 3930 beziehungsweise NM 240–247, 250, 251, 253, 259–262, 270–275, 280–290, 306, 307, 392 und 393 der Codes der *Nosologia Militaris*<sup>47</sup> dienstuntauglich erklärt worden sind;

<sup>45</sup> Fassung gemäss Ziff. I der V des VBS vom 2. Dez. 2009, in Kraft seit 1. Jan. 2010 (AS 2009 6733).

<sup>46</sup> Fassung gemäss Ziff. I der V des VBS vom 16. Dez. 2011, in Kraft seit 1. Jan. 2012 (AS 2011 6465).

<sup>47</sup> Regl 59.10; in der AS nicht veröffentlicht.

- b. nach Militärgesetz vom 3. Februar 1995<sup>48</sup> und Militärstrafgesetz vom 13. Juni 1927<sup>49</sup> von der persönlichen Dienstleistung oder aus der Armee ausgeschlossen sind;
- c. zur Annahme Anlass geben, dass sie sich selbst oder Dritte mit der Waffe gefährden;
- d. schiessuntauglich sind;
- e. auf die Ausrüstung mit einer persönlichen Waffe verzichtet haben;
- f.<sup>50</sup> bereits eine Waffe der gleichen Art vom Bund zu Eigentum erhalten haben oder mit einer solchen Waffe als persönliche Waffe ausgerüstet sind;
- g.<sup>51</sup> ...
- h. wegen Entzugs von Armeewaffen in der Datenbank nach Artikel 32a Absatz 1 Buchstabe d des Waffengesetzes vom 20. Juni 1997<sup>52</sup> registriert sind;
- i.<sup>53</sup> zum Zivildienst zugelassen worden sind.

**Art. 40** Vorbehalt ausreichender Bestände

Persönliche Leihwaffen werden nur abgegeben, soweit die Bestände es gestatten.

**Art. 41<sup>54</sup>** Ausleihe von persönlichen Waffen

Persönliche Leihwaffen dürfen an Dritte zur Teilnahme an ausserdienstlichen Schiessübungen und militärischen Wettkämpfen im Sinne von Artikel 20 der Verordnung vom 21. November 2018<sup>55</sup> über die persönliche Ausrüstung der Armeeingehörigen ausgeliehen werden, sofern die Benutzerin oder der Benutzer Gewähr für eine den Vorschriften entsprechende Handhabung, Wartung und Aufbewahrung der Waffe bietet.

**Art. 42<sup>56</sup>**

**Art. 43<sup>57</sup>**

<sup>48</sup> SR **510.10**

<sup>49</sup> SR **321.0**

<sup>50</sup> Fassung gemäss Ziff. I der V des VBS vom 14. Dez. 2015, in Kraft seit 1. Jan. 2016 (AS **2015** 5643).

<sup>51</sup> Aufgehoben durch Ziff. I der V des VBS vom 23. Jan. 2013, mit Wirkung seit 1. März 2013 (AS **2013** 557).

<sup>52</sup> SR **514.54**

<sup>53</sup> Eingefügt durch Ziff. I der V des VBS vom 23. Nov. 2022, in Kraft seit 1. Jan. 2023 (AS **2022** 825).

<sup>54</sup> Fassung gemäss Ziff. I der V des VBS vom 23. Nov. 2022, in Kraft seit 1. Jan. 2023 (AS **2022** 825).

<sup>55</sup> SR **514.10**

<sup>56</sup> Aufgehoben durch Ziff. I der V des VBS vom 14. Dez. 2015, mit Wirkung seit 1. Jan. 2016 (AS **2015** 5643).

<sup>57</sup> Aufgehoben durch Ziff. I der V des VBS vom 2. Dez. 2009, mit Wirkung seit 1. Jan. 2010 (AS **2009** 6733).

**Art. 44**<sup>58</sup>**Art. 45**<sup>59</sup> Voraussetzung für den Bezug von persönlichen Leihwaffen

<sup>1</sup> Die bezugsberechtigten Schützinnen und Schützen erhalten eine Leihwaffe, wenn sie gegenüber der nächstgelegenen Retablierungsstelle der LBA den Nachweis erbringen, dass sie während der letzten drei Kalenderjahre vier Bundesübungen mit der entsprechenden Waffe geschossen haben.

<sup>2</sup> Die Dispensation von der Schiesspflicht für Angehörige der Armee bedeutet nicht die Dispensation von der Erfüllung des Schiessnachweises.

<sup>3</sup> Im Leistungsausweis und im SAT-Admin müssen die entsprechenden Eintragungen enthalten sein.

<sup>4</sup> Bezugsberechtigte Schützinnen und Schützen, die nicht in der Armee eingeteilt sind, erhalten die persönliche Leihwaffe nach Vorlage eines gültigen Waffenerwerbsscheins nach Artikel 8 Absatz 1 des Waffengesetzes vom 20. Juni 1997<sup>60</sup>. In Ausnahmefällen reicht eine Kopie des eingereichten Gesuchs für den Waffenerwerbsschein, das vor mindestens 30 Kalendertagen dem zuständigen Waffenbüro eingereicht worden ist. Wird der gültige Waffenerwerbsschein nicht innerhalb von 30 Kalendertagen nachgereicht, so zieht die LBA die Leihwaffe zurück.

<sup>5</sup> Angehörige der Armee, die auf eine andere persönliche Waffe umgerüstet werden, erhalten eine persönliche Leihwaffe, ohne den Schiessnachweis nach Absatz 1 erbringen zu müssen.

**Art. 46**<sup>61</sup> Kontrolle der Leihwaffen

<sup>1</sup> Die LBA führt Kontrolle über die abgegebenen Leihwaffen. Besitzerinnen und Besitzer einer persönlichen Leihwaffe haben diese mindestens alle drei Jahre unaufgefordert im nächstgelegenen Armeelogistikcenter zur Kontrolle vorzuweisen. Gleichzeitig haben sie die Berechtigung zur Belassung der Leihwaffe nachzuweisen.<sup>62</sup>

<sup>2</sup> Die Bedingungen zur Belassung der Leihwaffe sind erfüllt, wenn die Leihwaffenbesitzerinnen und Leihwaffenbesitzer den Schiessnachweis nach Artikel 45 Absatz 1 erbracht haben.

<sup>3</sup> Der Schiessnachweis nach Artikel 45 Absatz 1 wird belegt durch entsprechende Einträge im:

- a. SAT-Admin; und

<sup>58</sup> Aufgehoben durch Ziff. I der V des VBS vom 14. Dez. 2015, mit Wirkung seit 1. Jan. 2016 (AS 2015 5643).

<sup>59</sup> Fassung gemäss Ziff. I der V des VBS vom 23. Nov. 2022, in Kraft seit 1. Jan. 2023 (AS 2022 825).

<sup>60</sup> SR 514.54

<sup>61</sup> Fassung gemäss Ziff. I der V des VBS vom 16. Dez. 2011, in Kraft seit 1. Jan. 2012 (AS 2011 6465).

<sup>62</sup> Fassung gemäss Ziff. I der V des VBS vom 23. Nov. 2022, in Kraft seit 1. Jan. 2023 (AS 2022 825).

b. Schiessbüchlein oder militärischen Leistungsausweis.<sup>63</sup>

<sup>4</sup> Die Besitzerinnen und Besitzer einer Leihwaffe tragen die Reise- und Transportkosten.<sup>64</sup>

<sup>5</sup> Die LBA kann die Berechtigung zur Belassung von Leihwaffen jederzeit überprüfen. Sie erlässt die notwendigen Weisungen.<sup>65</sup>

#### **Art. 47<sup>66</sup>** Rückgabe und Einzug von persönlichen Leihwaffen

<sup>1</sup> Die Besitzerin oder der Besitzer einer persönlichen Leihwaffe gibt diese sofort der nächstgelegenen Retablierungsstelle der LBA zurück, wenn:

- a. sie oder er die Waffe nicht mehr benutzt;
- b. eine Bezugs einschränkung nach Artikel 39 besteht.

<sup>2</sup> Die LBA zieht die persönliche Leihwaffe insbesondere ein, wenn:

- a. deren Besitzerin oder Besitzer daran vorschriftswidrige Änderungen vorgenommen hat oder zugelassen hat, dass solche vorgenommen werden;
- b.<sup>67</sup> deren Besitzerin oder Besitzer den Schiessnachweis nach Artikel 45 Absatz 1 nicht erbracht hat; sie oder er kann eine erneute Überprüfung durch die LBA innerhalb von 30 Tagen fördern;
- c. deren Besitzerin oder Besitzer der Kontrollpflicht nach Artikel 46 Absatz 1 nach erfolgter Mahnung nicht nachgekommen ist;
- d. eine Bezugs einschränkung nach Artikel 39 besteht.

<sup>3</sup> Der Einzug nach Absatz 2 Buchstabe a ist definitiv. Der Einzug nach Absatz 2 Buchstabe c erfolgt für mindestens ein Jahr.<sup>68</sup>

#### **Art. 47a<sup>69</sup>** Schaden und Verlust

Die Besitzerin oder der Besitzer ist für die ihr oder ihm anvertraute Leihwaffe verantwortlich und haftet für Schaden und Verlust.

<sup>63</sup> Fassung gemäss Ziff. I der V des VBS vom 23. Nov. 2022, in Kraft seit 1. Jan. 2023 (AS 2022 825).

<sup>64</sup> Fassung gemäss Ziff. I der V des VBS vom 23. Nov. 2022, in Kraft seit 1. Jan. 2023 (AS 2022 825).

<sup>65</sup> Fassung gemäss Ziff. I der V des VBS vom 14. Dez. 2015, in Kraft seit 1. Jan. 2016 (AS 2015 5643).

<sup>66</sup> Fassung gemäss Ziff. I der V des VBS vom 23. Jan. 2013, in Kraft seit 1. März 2013 (AS 2013 557).

<sup>67</sup> Fassung gemäss Ziff. I der V des VBS vom 23. Nov. 2022, in Kraft seit 1. Jan. 2023 (AS 2022 825).

<sup>68</sup> Fassung gemäss Ziff. I der V des VBS vom 23. Nov. 2022, in Kraft seit 1. Jan. 2023 (AS 2022 825).

<sup>69</sup> Eingefügt durch Ziff. I der V des VBS vom 23. Nov. 2022, in Kraft seit 1. Jan. 2023 (AS 2022 825).



### 3. Abschnitt: Unpersönliche Leihwaffen

#### Art. 48 Leihwaffen für Jungschützenkurse

<sup>1</sup> Die anerkannten Schiessvereine sind berechtigt, für die Durchführung von Jungschützenkursen Stgw 90 zu beziehen. Die Abgabebestimmungen werden durch die Gruppe Verteidigung erlassen.

<sup>2</sup> Die Leihsturmgewehre sind drei Wochen vor Kursbeginn mithilfe des SAT-Admin zu bestellen.<sup>70</sup>

<sup>3</sup> Die Leihsturmgewehre werden von den nächstgelegenen Retablierungsstellen der LBA ab dem 15. Februar des jeweiligen Kursjahres zur Abholung bereitgestellt. Die Abgabe erfolgt nur an Jungschützenleiterinnen und Jungschützenleiter, die sich als solche ausweisen und einen amtlichen Ausweis vorlegen können, oder an eine von der bestellenden Jungschützenleiterin oder dem bestellenden Jungschützenleiter bevollmächtigte Person unter Vorlage eines amtlichen Ausweises.<sup>71</sup>

<sup>4</sup> Die verantwortliche Jungschützenleiterin oder der verantwortliche Jungschützenleiter hat die Leihsturmgewehre nach Abschluss der Jungschützenkurse spätestens bis am 31. Oktober des jeweiligen Jahres der Retablierungsstelle der LBA, bei der diese gefasst wurden, zurückzugeben. Die Retablierungsstelle der LBA kann auf Gesuch hin einen späteren Rückgabetermin bewilligen. Vor der Rückgabe muss ein Parkdienst durchgeführt werden.<sup>72</sup>

<sup>5</sup> Der Hin- und Rücktransport der Leihwaffen für Jungschützenkurse ist Sache des Schiessvereins.

#### Art. 49 Leihwaffen zur Ausbildung von Juniorinnen und Junioren im Pistolenschiessen

<sup>1</sup> Ausgebildete Leiterpersonen und Trainerinnen und Trainer des SSV sind berechtigt, für die Juniorinnen und Junioren, die an den Bundesübungen und freien Pistolenschiessen teilnehmen, Leihpistolen 75 zu beziehen.<sup>73</sup>

<sup>2</sup> Abgabegesuche sind mit Angabe der Personalien der betreffenden Juniorinnen und Junioren an die Gruppe Verteidigung zu stellen.

#### Art. 50<sup>74</sup>

<sup>70</sup> Fassung gemäss Ziff. I der V des VBS vom 23. Nov. 2022, in Kraft seit 1. Jan. 2023 (AS 2022 825).

<sup>71</sup> Fassung gemäss Ziff. I der V des VBS vom 14. Dez. 2015, in Kraft seit 1. Jan. 2016 (AS 2015 5643).

<sup>72</sup> Fassung gemäss Ziff. I der V des VBS vom 16. Dez. 2011, in Kraft seit 1. Jan. 2012 (AS 2011 6465).

<sup>73</sup> Fassung gemäss Ziff. I der V des VBS vom 23. Nov. 2022, in Kraft seit 1. Jan. 2023 (AS 2022 825).

<sup>74</sup> Aufgehoben durch Ziff. I der V des VBS vom 14. Dez. 2015, mit Wirkung seit 1. Jan. 2016 (AS 2015 5643).

**Art. 51** Verantwortung

<sup>1</sup> Die Vereinsvorstände sind dafür verantwortlich, dass die Leihwaffen, die zur Ausbildung von Jungschützinnen, Jungschützen, Juniorinnen und Junioren im Pistolenschiessen abgegeben worden sind, ordnungsgemäss gewartet, aufbewahrt und verwendet werden.<sup>75</sup>

<sup>2</sup> Leihsturmgewehre dürfen Jungschützinnen und Jungschützen, die das 17. Altersjahr vollendet haben, nur ohne Verschluss zur Aufbewahrung überlassen werden.<sup>76</sup>

<sup>3</sup> Leihpistolen dürfen Juniorinnen und Junioren im Pistolenschiessen nicht zur Aufbewahrung überlassen werden.<sup>77</sup>

**Art. 52** Reparatur- und Reinigungskosten

<sup>1</sup> Reparaturkosten als Folge normaler Gebrauchsabnützung gehen zu Lasten des Bundes.

<sup>2</sup> Reparatur- und Reinigungskosten als Folge mangelhafter Wartung oder Vernachlässigung der Waffe gehen zu Lasten der Schiessvereine.

**8. Kapitel: Munition****Art. 53** Allgemeines

<sup>1</sup> Aus Ordonnanzwaffen oder den gemäss Hilfsmittelverzeichnis zugelassenen Waffen darf für sämtliche Schiessübungen und Ausbildungskurse nach Artikel 4 der Schiessverordnung nur unveränderte Ordonnanzmunition oder gemäss Hilfsmittelverzeichnis zugelassene Munition verschossen werden.<sup>78</sup>

<sup>2</sup> Es darf nur soviel Gratismunition und Kaufmunition an die Schützinnen und Schützen abgegeben werden, als für die betreffende Schiessübung erforderlich ist.

<sup>3</sup> Die Vereine sind verpflichtet, zu viel bezogene Patronen zurückzunehmen; die Kaufmunition müssen sie zum Abgabepreis zurücknehmen.

**Art. 54** Bestellung und Rückschub

Bestellung und Rückschub der Munition sind in Anhang 4 geregelt.

<sup>75</sup> Fassung gemäss Ziff. I der V des VBS vom 14. Dez. 2015, in Kraft seit 1. Jan. 2016 (AS 2015 5643).

<sup>76</sup> Fassung gemäss Ziff. I der V des VBS vom 14. Dez. 2015, in Kraft seit 1. Jan. 2016 (AS 2015 5643).

<sup>77</sup> Eingefügt durch Ziff. I der V des VBS vom 2. Dez. 2009, in Kraft seit 1. Jan. 2010 (AS 2009 6733).

<sup>78</sup> Fassung gemäss Ziff. I der V des VBS vom 14. Dez. 2015, in Kraft seit 1. Jan. 2016 (AS 2015 5643).

**Art. 55<sup>79</sup>** Abgabestelle

Die Munition für das Schiesswesen ausser Dienst wird durch die Gruppe Verteidigung abgegeben.

**Art. 56** Bezugsberechtigung

<sup>1</sup> Die Bezugsberechtigung für Ordonnanzmunition beschränkt sich für Gewehr- und Pistolenvereine auf Gewehrmunition und für Pistolenschwervereine auf Pistolenmunition.

<sup>2</sup> Die anerkannten Schiessvereine sind nach Massgabe von Anhang 4 berechtigt, jährlich im Rahmen der bewilligten Kredite Gratis- und Kaufmunition zur Deckung ihres Jahresbedarfs anzufordern.

<sup>3</sup> Betreiber von Gemeinschaftsschiessanlagen können Ordonnanzmunition für Schiessen im Sinne dieser Verordnung beim VBS beziehen. Sie sorgen für eine angemessene Kontrolle der Munitionsabgabe.<sup>80</sup>

**Art. 57** Verwendung

<sup>1</sup> Für das Schiesswesen ausser Dienst bezogene Munition darf nur auf den bewilligten Schiessanlagen oder Schiessgeländen verwendet werden.

<sup>2</sup> und <sup>3</sup> ...<sup>81</sup>

**Art. 58** Weitergabe<sup>82</sup>

<sup>1</sup> Die Weitergabe von Munition an nicht anerkannte Schiessvereine, Organisationen und an militärische Einheiten ist verboten.

<sup>2</sup> Ausgenommen hiervon sind:

- a. Munitionsabgaben für Schiesskurse gegen Gutscheine;
- b. Munitionsabgaben für kleinere Schiessanlässe nach Anhang 4 Ziffer 3;
- c.<sup>83</sup> ...

<sup>3</sup> Der Munitionsaustausch unter anerkannten Schiessvereinen bis zu 5000 Schuss pro Munitionssorte ist erlaubt.<sup>84</sup>

<sup>79</sup> Fassung gemäss Ziff. I der V des VBS vom 14. Dez. 2015, in Kraft seit 1. Jan. 2016 (AS 2015 5643).

<sup>80</sup> Eingefügt durch Ziff. I der V des VBS vom 23. Nov. 2022, in Kraft seit 1. Jan. 2023 (AS 2022 825).

<sup>81</sup> Aufgehoben durch Ziff. I der V des VBS vom 4. Dez. 2007, mit Wirkung seit 1. Jan. 2008 (AS 2007 6797).

<sup>82</sup> Fassung gemäss Ziff. I der V des VBS vom 14. Dez. 2015, in Kraft seit 1. Jan. 2016 (AS 2015 5643).

<sup>83</sup> Aufgehoben durch Ziff. I der V des VBS vom 14. Dez. 2015, mit Wirkung seit 1. Jan. 2016 (AS 2015 5643).

<sup>84</sup> Eingefügt durch Ziff. I der V des VBS vom 14. Dez. 2015, in Kraft seit 1. Jan. 2016 (AS 2015 5643).

**Art. 59** Buchhaltung

Die anerkannten Schiessvereine müssen über bezogene, geschossene und zurückgegebene Munition eine Munitionsbuchhaltung führen und diese während fünf Jahren aufbewahren.

**Art. 60** Munitionsstörungen

<sup>1</sup> Bei Munitionsstörungen sind der Gruppe Verteidigung ohne Verzug zu übermitteln:<sup>85</sup>

- a. die Patrone oder Hülse, bei der die Störung auftrat;
- b. das Paket mit dem noch vorhandenen Rest der Munition sowie allenfalls die Papierumhüllung mit dem Aufdruck der Laborierdaten, die Plombe und der Packzettel;
- c. eine Meldung mit:
  1. kurzer Beschreibung der Störung (Versager, Formfehler der Hülse, ungewöhnliche Erscheinung beim Schiessen),
  2. Waffenbezeichnung und Nummer der Waffe,
  3. Beschreibung des Zustands der Waffe (wenn möglich mit Beilage einer Foto),
  4. Beschreibung des Lagerraums der Munition,
  5. Personalien der Schützkin oder des Schützen, der Schützenmeisterin oder des Schützenmeisters und der Vereinspräsidentin oder des Vereinspräsidenten.

<sup>2</sup> Ist mit der Munitionsstörung gleichzeitig ein Waffendefekt an einer bundeseigenen Waffe eingetreten, so ist die Waffe in unverändertem und ungereinigtem Zustand, etikettiert und zusammen mit der Übermittlung nach Absatz 1 der nächstgelegenen Retablierungsstelle der LBA zur Abklärung zuzustellen.<sup>86</sup>

**Art. 61<sup>87</sup>** Munitions- und Verpackungsfehler

Allfällige Munitions- und Verpackungsfehler sind unter Beilage des Lieferscheins und der Verpackung mit Etikette der betreffenden Sendung unverzüglich der Gruppe Verteidigung zu melden.

**Art. 62** Aufbewahrung

<sup>1</sup> Die Vereinsvorstände haben dafür zu sorgen, dass die Munition zweckmässig und sicher aufbewahrt wird. Die technischen Anforderungen für die Munitionseinlagerung werden in Weisungen geregelt.

<sup>85</sup> Fassung gemäss Ziff. I der V des VBS vom 23. Nov. 2022, in Kraft seit 1. Jan. 2023 (AS 2022 825).

<sup>86</sup> Fassung gemäss Ziff. I der V des VBS vom 23. Nov. 2022, in Kraft seit 1. Jan. 2023 (AS 2022 825).

<sup>87</sup> Fassung gemäss Ziff. I der V des VBS vom 23. Nov. 2022, in Kraft seit 1. Jan. 2023 (AS 2022 825).

<sup>2</sup> Munition mit Lager- und Feuchtigkeitsschäden ist sofort an die Abgabestelle zurückzuschicken. Der Bericht über die Schadensursache ist von der zuständigen kantonalen Schiesskommission zu visieren und der Gruppe Verteidigung zuzustellen. Diese entscheidet, ob die Munition ersetzt wird.<sup>88</sup>

<sup>3</sup> Beschädigte Patronen sind an die Abgabestelle zurückzusenden. Solche Patronen werden nicht ersetzt, jedoch dem Schiessverein in der Jahresabrechnung gutgeschrieben.

### **Art. 63** Hülsen

<sup>1</sup> Die Schiessvereine oder die Organisatoren von Schiessanlässen können die Hülsen verwerten.

<sup>2</sup> Bei einer Rücksendung an die Abgabestelle erfolgt die Verwertung ohne Entschädigung.

<sup>3</sup> Das Verschiessen von wiederaufgeladenen Patronen mit Ordonnanzhülsen aus Ordonnanzwaffen ist verboten.

## **9. Kapitel: Leistungen des Bundes**

### **Art. 64** Leistungen an den SSV

Die Entschädigungen an den SSV werden gemäss Anhang 6 aufgrund der erhaltenen Schiessberichte ausgerichtet.

### **Art. 65** Leistungen an die Vereine

<sup>1</sup> Die Bundesleistungen an die Vereine werden gemäss Anhang 6 ausgerichtet, wenn die Standblätter und die Schiessberichte vorschriftsgemäss ausgefüllt und termingerecht eingereicht worden sind.

<sup>2</sup> Die Bundesleistungen werden jährlich einmal pro Bundesübung und nur für die vorschriftsgemäss geschossenen und beendeten Übungen ausgerichtet, sofern bei deren Absolventinnen und Absolventen eine Zugehörigkeit zu einer Kategorie nach Artikel 40 Absatz 2 der Schiessverordnung für den Zeitraum zwischen dem 1. Januar und dem 31. August des laufenden Jahres nachgewiesen werden kann.<sup>89</sup>

<sup>3</sup> In den Bundesleistungen an die Vereine inbegriffen ist eine Abgeltung des Versicherungsschutzes gegen die Folgen von Sachschäden und die Haftpflicht für die Teilnehmerinnen und Teilnehmer an Bundesübungen und Vorübungen dazu sowie an Schiesskursen nach Artikel 42 Absatz 2 der Schiessverordnung.

<sup>88</sup> Fassung gemäss Ziff. I der V des VBS vom 16. Dez. 2011, in Kraft seit 1. Jan. 2012 (AS 2011 6465).

<sup>89</sup> Fassung gemäss Ziff. I der V des VBS vom 23. Nov. 2022, in Kraft seit 1. Jan. 2023 (AS 2022 825).

**Art. 66** Leistungen an den Versicherungsschutz

<sup>1</sup> Der Bund trägt die Feuer-, Wasser- und Diebstahlrisiken für Ordonnanzmunition, Leihwaffen und Korpsmaterial, die bei anerkannten Schiessvereinen und in deren Auftrag bei Dritten lagern.

<sup>2</sup> Sämtliche Schadenfälle sind der Gruppe Verteidigung zu melden.

**10. Kapitel: Verwaltungsbetrieb****1. Abschnitt: Termine****Art. 67**

Die von den Schiessvereinen einzuhaltenden Termine werden von der Gruppe Verteidigung vor der jeweiligen Schiesssaison mittels einer amtlichen Terminliste festgelegt.

**2. Abschnitt: Leistungsausweis oder Schiessbüchlein****Art. 68** Abgabe des Leistungsausweises

Der Leistungsausweis wird durch die kantonale Militärbehörde kostenlos abgegeben.

**Art. 69** Eintrag in den Leistungsausweis

<sup>1</sup> Die Resultate der Bundesübungen sind durch den Schiessverein in den Leistungsausweis oder in das Schiessbüchlein einzutragen.

<sup>2</sup> Die Richtigkeit der Eintragungen ist durch ein Vorstandsmitglied unterschriftlich zu bestätigen. Die Eintragung muss enthalten:

- a. Datum des Schiessens (Jahr);
- b. Waffenart und Waffentyp;
- c. Bezeichnung der Bundesübung;
- d. Erreichte Punktzahl/Anzahl Treffer;
- e. Name des Schiessvereins (Stempel) und Unterschrift.

<sup>3</sup> Bei Verbliebenen ist der Punktzahl das Wort «verblieben» voranzustellen (Art. 28).

<sup>4</sup> Der Leistungsausweis oder das Schiessbüchlein sind den Angehörigen der Armee nach dem Schiessen umgehend wieder auszuhändigen.

<sup>5</sup> Die Eintragungen erfolgen unentgeltlich.

**Art. 70<sup>90</sup>** Meldung über die Bundesübungen

Die Schiessvereine tragen sämtliche Personen, die gemäss Terminliste der Gruppe Verteidigung an den Bundesübungen teilnehmen, in das SAT-Admin ein.

**3. Abschnitt: Verbliebenenverzeichnis****Art. 71<sup>91</sup>**

Der Schiessverein meldet die Verbliebenen durch Eintrag im SAT-Admin dem zuständigen Mitglied der kantonalen Schiesskommission.

**4. Abschnitt: Schiessbericht****Art. 72<sup>92</sup>** Erstellung und Übermittlung des Schiessberichts

<sup>1</sup> Der Vereinsvorstand erstellt anhand der Standblätter den jährlichen Schiessbericht im SAT-Admin.

<sup>2</sup> Der Vereinsvorstand bestätigt mit der Erfassung der Daten und der elektronischen Visierung im SAT-Admin die Richtigkeit der Standblätter und des Schiessberichts.

<sup>3</sup> Die Schiessvereine übermitteln jährlich innerhalb der vorgesehenen Fristen dem zuständigen Mitglied der kantonalen Schiesskommission:

- a. die Standblätter der Bundesübungen und des Jungschützenkurses;
- b. den Schiessbericht mithilfe des Systems SAT-Admin;
- c. die Munitionsbestellung für das folgende Jahr mithilfe des SAT-Admin.

**Art. 73<sup>93</sup>** Aufbewahrung der Standblätter und der Schiessberichte

Der Schiessverein hat die Standblätter und die Schiessberichte nach der Rückgabe durch das Mitglied der kantonalen Schiesskommission während fünf Jahren aufzubewahren.

**Art. 74** Nachkontrolle des Berichtmaterials

Die Gruppe Verteidigung kann die Standblätter zur Nachkontrolle einholen und zu Unrecht bezogene Bundesleistungen von den betreffenden Vereinen mittels Revisionsentscheid zurückverlangen.

<sup>90</sup> Fassung gemäss Ziff. I der V des VBS vom 23. Nov. 2022, in Kraft seit 1. Jan. 2023 (AS 2022 825).

<sup>91</sup> Fassung gemäss Ziff. I der V des VBS vom 23. Nov. 2022, in Kraft seit 1. Jan. 2023 (AS 2022 825).

<sup>92</sup> Fassung gemäss Ziff. I der V des VBS vom 23. Nov. 2022, in Kraft seit 1. Jan. 2023 (AS 2022 825).

<sup>93</sup> Fassung gemäss Ziff. I der V des VBS vom 16. Dez. 2011, in Kraft seit 1. Jan. 2012 (AS 2011 6465).

**Art. 75** Revisionsentscheide

Für die Revisionsentscheide der Gruppe Verteidigung ist allein der vom Schiessverein erstellte Schiessbericht massgebend.

**5. Abschnitt: Information, Formularwesen, Jahresabrechnung****Art. 76** Information und Formularwesen

Die Information der Betroffenen und das Formularwesen sind in Anhang 5 geregelt.

**Art. 77<sup>94</sup>** Auszahlung von Bundesbeiträgen und Vergütung von Gratismunition

<sup>1</sup> Die Gruppe Verteidigung stellt den Schiessvereinen bis Ende Jahr die Jahresabrechnung zu. Diese weist die Guthaben für die Barbeiträge und die berechtigt verschossene Gratismunition aus.

<sup>2</sup> Das Guthaben zugunsten des Schiessvereins wird diesem bis Ende Jahr ausbezahlt.

<sup>3</sup> Einsprachen gegen die Jahresabrechnung oder gegen allfällige Revisionsentscheide sind innert zehn Tagen nach Empfang auf dem Dienstweg an die Gruppe Verteidigung zu richten.

<sup>4</sup> Die Gruppe Verteidigung stellt dem SSV bis Ende Jahr die Zahlen betreffend die bezogene Munition pro Verein zur Verfügung.

**Art. 77a<sup>95</sup>** Munitionsrechnung

<sup>1</sup> Die im Vorjahr bestellte Ordonnanzmunition, inklusive Nachbestellungen, werden den Schiessvereinen durch die Gruppe Verteidigung in Rechnung gestellt.

<sup>2</sup> Säumige Vereine werden durch die Gruppe Verteidigung unter Fristansetzung einmal gemahnt. Wird die Rechnung nicht innerhalb der Frist beglichen, so können gegen die betreffenden Vereine Massnahmen nach Artikel 51 Absatz 2 der Schiessverordnung getroffen werden.

<sup>94</sup> Fassung gemäss Ziff. I der V des VBS vom 23. Nov. 2022, in Kraft seit 1. Jan. 2023 (AS 2022 825).

<sup>95</sup> Eingefügt durch Ziff. I der V des VBS vom 23. Nov. 2022, in Kraft seit 1. Jan. 2023 (AS 2022 825).



## 11. Kapitel: Schlussbestimmungen

### **Art. 78<sup>96</sup>**      Vollzug

<sup>1</sup> Die Gruppe Verteidigung vollzieht diese Verordnung.

<sup>2</sup> Sie erlässt die notwendigen Weisungen und das Hilfsmittelverzeichnis.

### **Art. 79**            Aufhebung bisherigen Rechts

Die Schiessordnung-VBS vom 29. Februar 1996<sup>97</sup> wird aufgehoben.

### **Art. 80**            Inkrafttreten

Diese Verordnung tritt am 1. Januar 2004 in Kraft.

<sup>96</sup> Fassung gemäss Ziff. I der V des VBS vom 14. Dez. 2015, in Kraft seit 1. Jan. 2016 (AS 2015 5643).

<sup>97</sup> [AS 1996 1351; 1999 1378; 2003 362]

*Anhang I*<sup>98</sup>  
(Art. 17 Abs. 4)

## Bundesübungen

### 1 Allgemeines

#### 11 Übungsablauf

<sup>1</sup> Die Übungen sind in der Regel in der Reihenfolge der einzelnen Programme zu schiessen.

<sup>2</sup> Jede einzelne Übung ist durch die Schützinnen und die Schützen (Schützen) ohne Unterbrechung zu absolvieren.

<sup>3</sup> Beim Feldschiessen sind die Übungen ohne Unterbruch und auf Kommando zu schiessen.

#### 12 Stellungen

<sup>1</sup> Mit Karabiner (Kar) oder Langgewehr können die einzelnen Übungen entweder liegend frei, liegend aufgelegt oder ab Zweibeinstütze geschossen werden. Mit Stgw 57 ist das Programm ab Mittel- oder Vorderstütze, mit Stgw 90 ab Zweibeinstütze zu schiessen.

<sup>2</sup> Bei der Stellung «liegend frei» mit Kar oder Langgewehr darf der Oberkörper nur auf beiden Ellbogen ruhen. Weder der Ober- noch der Unterarm noch der Handrücken noch der Abzugsbügel darf aufliegen. Die Verwendung von Kissen oder ähnlichen Polsterungen ist verboten.

<sup>3</sup> Bei der Stellung «liegend aufgelegt» mit Kar oder Langgewehr muss die Waffe auf der Unterlage frei und ohne Befestigung aufliegen. Anstelle der direkten Auflage der Waffe kann auch die die Waffe haltende Hand auf der Unterlage aufliegen bzw. der Vorderarm an der Unterlage angelegt werden. In diesem Fall darf das Gewehr die Unterlage nicht berühren. Der Oberarm darf weder auf- noch anliegen.

<sup>4</sup> Als Unterlage können gepolsterte Holzkonstruktionen oder Stative und dergleichen verwendet werden. Unterlagen, die eine seitliche Stabilisierung der Waffe ermöglichen, sind verboten.

<sup>5</sup> Beim Schiessen mit dem Stgw darf das Magazin nicht auf dem Boden aufliegen.

<sup>6</sup> Mit Faustfeuerwaffen darf nur freistehend und mit freien Armen ein- oder zweihändig geschossen werden. Die Waffe selbst (Pistolengriff) darf nur mit einer Hand gehalten werden. Die Benützung von Schlaufen ist verboten.

<sup>7</sup> Beim Pistolenschiessen beginnt das Schiessen für alle zeitgebundenen Feuer und Programme aus der «Bereitstellung». Der Schiessarm bzw. die Schiessarme (beim

<sup>98</sup> Bereinigt gemäss Ziff. II der V des VBS vom 16. Dez. 2011 (AS **2011** 6465), Ziff. II Abs. 1 der V des VBS vom 14. Dez. 2015 (AS **2015** 5643) und Ziff. II der V des VBS vom 23. Nov. 2022, in Kraft seit 1. Jan. 2023 (AS **2022** 825).

zweihändigen Schiessen) dürfen von unten höchstens 45° von der Senkrechten abweichen und müssen in dieser Stellung gehalten werden. Wenn die Ladebank dies verhindert, muss die Pistole respektive der Schiessarm mindestens auf diese abgesenkt werden, ohne sie zu berühren.

<sup>8</sup> In der «Bereitstellung» wartet der Schütze mit abwärts gehaltener Waffe bis auf das Kommando (Kdo) «Feuer» oder auf das Erscheinen der Scheiben. Erst auf das Kdo «Feuer» oder wenn die Scheiben zu drehen beginnen, darf der Schütze die Waffe in Anschlag nehmen. Nach dem Abheben der Waffe darf das Ziel nur von unten anvisiert werden.

### 13 Schiesskommandos für Pistolen

<sup>1</sup> Die Pistole darf erst an der Ladebank aus dem Behältnis genommen werden und ist entladen (Magazin entfernt, Verschluss offen) mit Lauf in Richtung Scheibe auf die Ladebank abzulegen.

<sup>2</sup> Das Magazin darf erst auf das Kdo «Laden» mit Munition abgefüllt werden.

<sup>3</sup> Beim Einzelfeuer muss einzeln geladen werden.

<sup>4</sup> Beim Schnellfeuer dürfen nur so viele Patronen geladen werden, wie für das betreffende Feuer vorgesehen sind.

<sup>5</sup> Beim Einzelfeuer muss die Waffe nach jedem Schuss entladen (Magazin entfernt, Verschluss offen) mit Lauf in Richtung Scheibe auf die Ladebank abgelegt werden.

<sup>6</sup> Nach Beendigung eines Schnellfeuers muss die Waffe entladen (Magazin entfernt, Verschluss offen) mit Lauf in Richtung Scheibe auf die Ladebank abgelegt werden.

<sup>7</sup> Erst wenn alle Waffen nach den Absätzen 5 und 6 abgelegt sind, darf «Zeigen» kommandiert werden.

<sup>8</sup> Nach Beendigung des letzten Schiessprogramms haben die Teilnehmenden eine Entladekontrolle vorzunehmen und in der Feuerlinie die Pistole der Schiessleitung vorzuweisen. Nach erfolgter Kontrolle ist die Pistole im Behältnis zu versorgen. Erst dann wird das letzte Programm gezeigt.

<sup>9</sup> Nach dem Ladebefehl sind die zeitgebundenen Programme wie folgt zu kommandieren:

#### 25 m Drehscheibenanlagen:

«Sind Sie bereit?»;

bei einer Einsprache ist zu kommandieren: «Erstellen»;

erfolgt innert 3 Sekunden keine Einsprache, werden die Scheiben weggedreht und erscheinen nach 7 Sekunden;

die Zeiten der Feuer beginnen und enden mit dem Drehen der Scheiben;

die Zeitangaben erfolgen alle 10 Sekunden sowie bei den letzten 5 Sekunden (45, 35 bzw. 25 Sekunden).

**25 m Feststehende Scheibenanlagen (auch Steckscheiben):**

«Sind Sie bereit?»;

bei einer Einsprache ist zu kommandieren: «Erstellen»;

erfolgt keine Einsprache, wird weiter kommandiert:

«Achtung», und nach 7 Sekunden: «Feuer»;

die Zeiten der Feuer beginnen mit dem Kdo «Feuer» und enden mit dem Kdo «Halt»;

die Zeitangaben erfolgen alle 10 Sekunden und die letzten 5 Sekunden werden ausgezählt.

**50 m Scheibenanlagen:**

«Sind Sie bereit?»;

bei einer Einsprache ist zu kommandieren: «Erstellen»;

erfolgt keine Einsprache, wird weiter kommandiert:

«Achtung» und anschliessend «Feuer»;

die Zeiten der Feuer beginnen mit dem Kdo «Feuer» und enden mit dem Kdo «Halt»;

die Zeitangaben erfolgen alle 10 Sekunden und die letzten 5 Sekunden werden ausgezählt.

**14 Führung der Standblätter**

<sup>1</sup> Jedes Standblatt ist vollständig zu beschriften. Darüber hinaus sind die verlangten Hinweise mit einem «x» als zutreffend zu bezeichnen. Bei den Schiesspflichtigen ist die Klebeetikette der Aufforderung zur Erfüllung der Schiesspflicht auf das Standblatt zu kleben. Bei Fehlen der schriftlichen Aufforderung zur Erfüllung des obligatorischen Programms sind alle Angaben dem Dienstbüchlein zu entnehmen.

<sup>2</sup> Der Standblatfführerin oder der Standblatfführer überträgt die geschossenen Resultate mit Kugelschreiber oder Gummistempel deutlich lesbar auf das Standblatt, soweit das nicht durch einen elektronischen Drucker erfolgt.

<sup>3</sup> Nur die Schützenmeisterin und der Schützenmeister dürfen Standblatteintragen korrigieren. Die falschen Eintragungen werden gestrichen, die richtigen daneben und darüber gesetzt und die Korrekturen mit der Unterschrift versehen (Korrekturvisum). Die Anzahl der gekauften, verschossenen und zurückgegebenen Patronen sind von der Schützenmeisterin oder vom Schützenmeister und von der Munitionschefin oder vom Munitionschef auf dem Standblatt zu notieren.

<sup>4</sup> Standblatteintragen dürfen nicht radiert oder überschrieben werden.

<sup>5</sup> Die Schützenmeister haben dafür zu sorgen, dass die ausgefüllten Standblätter fortlaufend eingesammelt, sofort kontrolliert und nachgerechnet werden. Es ist den Schützen untersagt, ihre Standblätter zu behändigen und mit sich nach Hause zu nehmen.

<sup>6</sup> Der Schütze bestätigt die Richtigkeit der Schiessresultate mit seiner Unterschrift.

<sup>7</sup> Die Standblatfführung bei elektronischen Trefferanzeigeanlagen mit Standblattdrucker bzw. Schusskontrollstreifen erfolgt gemäss Pflichtenheft.

<sup>8</sup> Die Schützin oder der Schütze bestätigt mit einer Unterschrift auf der Rückseite des Standblattes die Einhaltung des Munitionsbefehls.

## 2 Obligatorisches Programm 300 m

<sup>1</sup> Die Übungen bestehen aus:

Übung	Feuerart	Scheibe	Schusszahl
1	Einzelfeuer	A 5er	5
2	Einzelfeuer	B 4er	5
3	Schnellfeuer 1 × 2 Schüsse und 1 × 3 Schüsse am Schluss gezeigt	B 4er	5
4	Schnellfeuer 1 × 5 Schüsse am Schluss gezeigt	B 4er	5
Total			20

<sup>2</sup> Ohne Verschulden des Schützen unterbrochene Übungen können mit Gratismunition wiederholt werden.

## 3 Obligatorisches Programm 25 m

<sup>1</sup> Die Übungen bestehen aus:

Übung	Feuerart	Scheiben	Schusszahl
1	Einzelfeuer	Ordonnanz- Schnell-	5
2	Schnellfeuer 1 × 5 Schüsse in 50 Sekunden 1 × 5 Schüsse in 40 Sekunden 1 × 5 Schüsse in 30 Sekunden	feuer Pistolenscheibe	5 5 5
Total			20

<sup>2</sup> Ohne Verschulden des Schützen unterbrochene Übungen können mit Gratismunition wiederholt werden.

<sup>3</sup> Die Schützenlinie hat geschlossen und auf Kdo zu schiessen (Ziff. 13 Abs. 5).

#### 4 Obligatorisches Programm 50 m

<sup>1</sup> Die Übungen bestehen aus:

Übung	Feuerart	Scheibe	Schusszahl
1	Einzelfeuer	P 4er	5
2	Schnellfeuer 1 × 5 Schüsse in 60 Sekunden	P 4er	5
3	Einzelfeuer	B 5er	5
4	Schnellfeuer 1 × 5 Schüsse in 30 Sekunden	B 5er	5
Total			20

<sup>2</sup> Ohne Verschulden des Schützen unterbrochene Übungen können mit Gratismunition wiederholt werden.

<sup>3</sup> Die Schnellfeuer sind auf Kommando zu schiessen.

#### 5 Feldschiessen 300 m

<sup>1</sup> Die Übungen bestehen aus:

Übung	Feuerart	Scheiben	Schusszahl
1	Einzelfeuer Je 1 Minute pro Schuss oder 6 Schüsse, einzeln gezeigt, innert 6 Minuten	B 4er	6
2	Schnellfeuer 2 × 3 Schüsse in je 60 Sekunden	B 4er	6
3	Schnellfeuer 1 × 6 Schüsse in 60 Sekunden	B 4er	6
Total			18

<sup>2</sup> Die Waffe darf erst beim Kdo «Anschlagen» in den Anschlag gebracht werden.

<sup>3</sup> Für Stgw, Kar und Langgewehr gelten die gleichen Schusszeiten. Die Zeitangabe im Einzelfeuer erfolgt alle 60 Sekunden und nach 5 Minuten alle 10 Sekunden. Die letzten 5 Sekunden werden ausgezählt. Die Zeit des Schnellfeuer beginnt mit dem Kdo «Feuer». Die Zeitangabe erfolgt alle 10 Sekunden. Die letzten 5 Sekunden werden ausgezählt.

## 6 Pistolenfeldschiessen 25 m

<sup>1</sup> Die Übungen bestehen aus:

Übung	Feuerart	Scheiben	Schusszahl
1	Einzelfeuer je 20 Sekunden pro Schuss	Ordonnanz- Schnell- feuer	3
2	Schnellfeuer 1 × 5 Schüsse in 50 Sekunden 1 × 5 Schüsse in 40 Sekunden 1 × 5 Schüsse in 30 Sekunden	Pistolenscheibe	5 5 5
Total			18

<sup>2</sup> Die Schützenlinie hat geschlossen und auf Kommando zu schiessen (Ziff. 13 Abs. 5).

## 7 Pistolenfeldschiessen 50 m

<sup>1</sup> Die Übungen bestehen aus:

Übung	Feuerart	Scheibe	Schusszahl
1	Einzelfeuer Je 1 Minute pro Schuss oder 6 Schüsse, einzeln gezeigt, innert 6 Minuten	B 5er	6
2	Schnellfeuer 2 × 3 Schüsse in je 60 Sekunden	B 5er	6
3	Schnellfeuer 1 × 6 Schüsse in 60 Sekunden	B 5er	6
Total			18

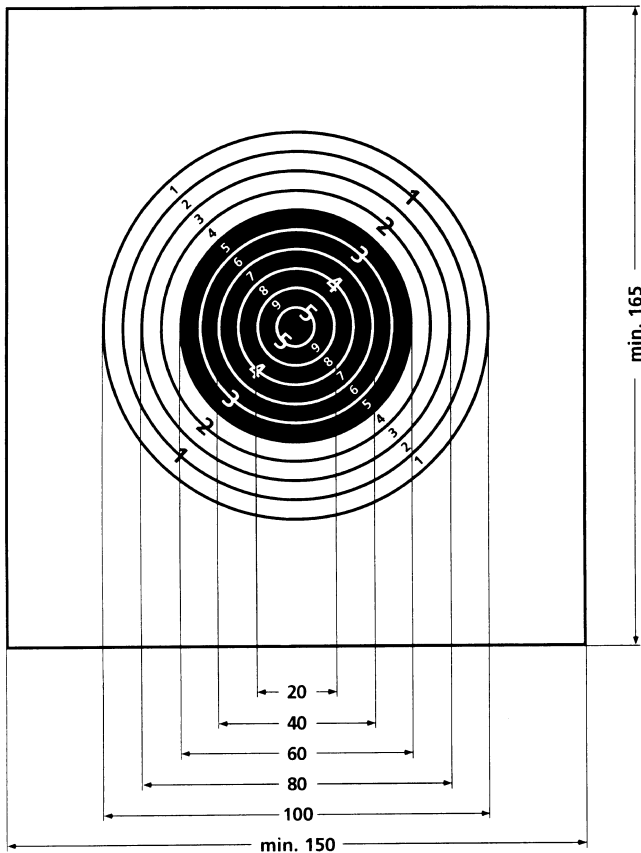
<sup>2</sup> Die Schützenlinie hat geschlossen und auf Kommando zu schiessen (Ziff. 13 Abs. 5).

Anhang 2  
(Art. 22 Abs. 2)

## Scheibenordnung (Ordonnanzscheiben)

### 1 Kombinierte Scheibe A

Die kombinierte Scheibe A hat einen weissen Grund von mindestens 150 cm Breite und 165 cm Höhe und als Zentrum einen schwarzen Kreis von 60 cm Durchmesser. Das Trefferfeld von 100 cm Durchmesser ist in fünf bzw. zehn gleichmässige Kreise eingeteilt.

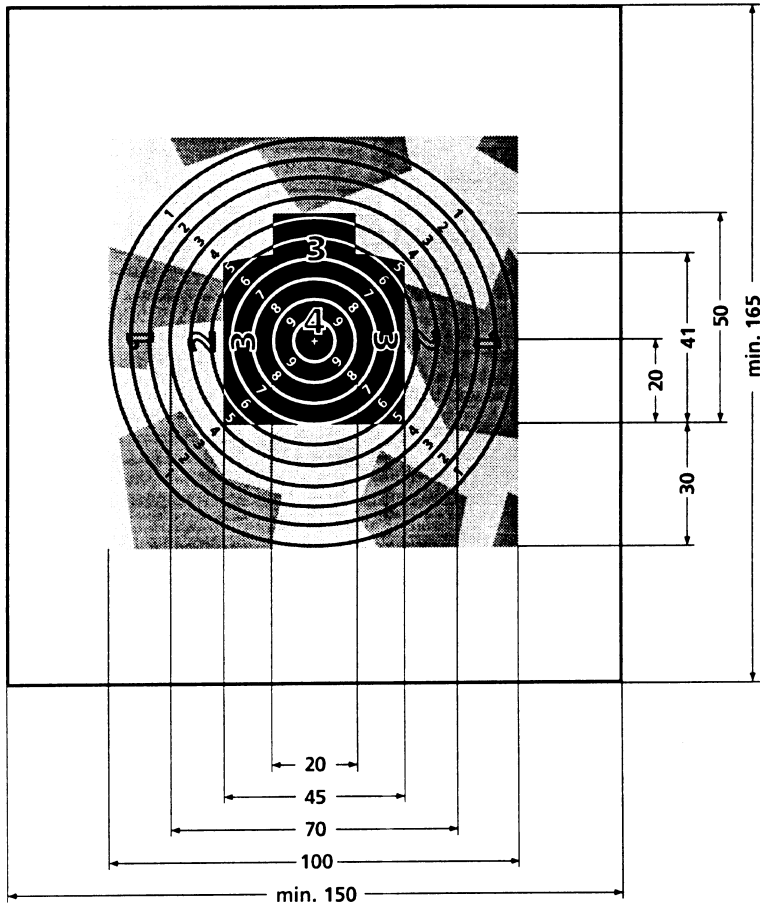


Kombinierte Scheibe A



## 2 Kombinierte Feldscheibe B

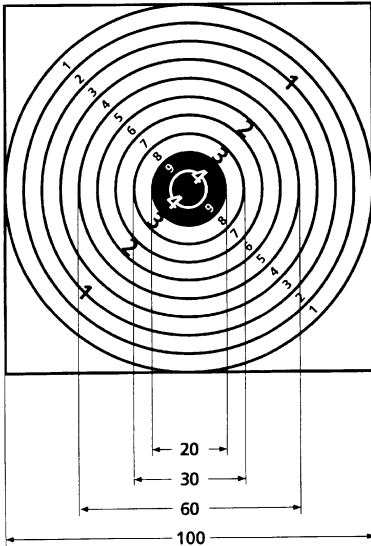
Die kombinierte Feldscheibe B hat einen hellgrauen Grund von mindestens 150 cm Breite und 165 cm Höhe. Als Zentrum hat sie ein grünes Brustbild von 45 cm Breite und 50 cm Höhe, das bis 100 × 100 cm mit grauen und oliven Tarnfeldern umgeben ist. Das Trefferfeld von 100 cm Durchmesser ist in vier Felder bzw. zehn gleichmässige Kreise eingeteilt.



Kombinierte Feldscheibe B

### 3 Kombinationsscheibe P

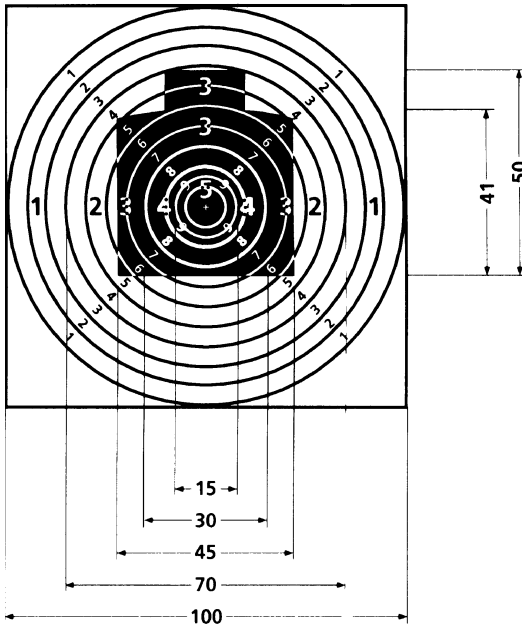
Die Kombinationsscheibe P hat einen weissen Grund von  $100 \times 100$  cm Grösse und als Zentrum einen schwarzen Kreis von 20 cm Durchmesser. Das Trefferfeld von 100 cm Durchmesser ist in vier bzw. zehn Kreise eingeteilt.



Kombinationsscheibe P

### 4 Kombinierte Pistolenscheibe B

Die kombinierte Pistolenscheibe B hat einen hellgrauen Grund von  $100 \times 100$  cm Grösse und als Zentrum ein grünes Brustbild von 45 cm Breite und 50 cm Höhe. Das Trefferfeld von 100 cm Durchmesser ist in fünf Felder bzw. zehn Kreise eingeteilt.

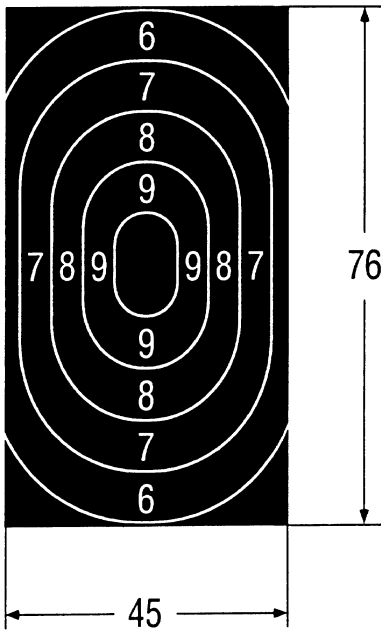


Kombinierte Pistolenscheibe B

## 5 25 m Ordonnanz-Schnellfeuer-Pistolenscheibe

Das schwarze Scheibenbild ist 76 cm hoch und 45 cm breit und von einem zirka 1 cm breiten weissen Rand umgeben. Die Scheibe ist durch weisse, zirka 1 mm starke Wertungslinien in fünf Wertungszonen (10 bis 6) unterteilt. Die zentrale, zehn Punkte zählende Wertungszone wird durch zwei vertikale Linien abgegrenzt, die 5 cm lang sind, voneinander 10 cm Abstand haben und an ihren oberen und unteren Enden durch je einen Halbkreis mit 5 cm Radius miteinander verbunden werden.

Die Zehner-Wertungszone ist 10 cm breit und 15 cm hoch. Die Wertungszonen von neun bis sechs sind ähnlich geformt. Ihre Breite wird um jeweils 10 cm grösser (5 cm an jeder Seite) und die Höhe um 15 cm (7,5 cm oben und 7,5 cm unten). Die Wertungszonen sind mit Zahlen bezeichnet (Ausnahme Zehnerzone). Treffer im schwarzen Teil der Scheibe ausserhalb des Ringes sechs sind als Nuller zu werten.



25 m Ordonnanz-Schnellfeuer-Pistolenscheibe

## **Zeigerordnung**

### **1 Allgemeines**

<sup>1</sup> Beim Einzelfeuer ist nach jedem Schuss zu zeigen.

<sup>2</sup> Beim Schnellfeuer ist nach jeder vorgegebenen Anzahl Schüssen zu zeigen.

### **2 Zeigerkellen**

Für das Zeigen der Treffer auf Ordonnanzscheiben sind zu verwenden:

- a. eine Fähnchenkelle, bestehend aus einer runden, beidseitig weissen Kelle von 15 cm Durchmesser und angeheftetem rotem Fähnchen von 40 × 45 cm Grösse;
- b. eine Zeigerkelle von 30 cm Durchmesser für Entfernungen ab 100 m und 10 cm Durchmesser für kürzere Entfernungen. Diese Zeigerkelle ist auf der einen Seite weiss, auf der anderen Seite rot mit weissem Diagonalstreifen in der Breite von  $\frac{1}{4}$  des Kellendurchmessers;
- c. eine Zeigerkelle von 30 cm Durchmesser für Entfernungen ab 100 m und 10 cm Durchmesser für kürzere Entfernungen. Diese Zeigerkelle ist auf der einen Seite schwarz, auf der anderen Seite orange.

### **3 Feldscheiben**

<sup>1</sup> Für das Zeigen der Treffer auf Feldscheiben werden je nach Entfernung Zeigerkellen von 30 cm oder 10 cm Durchmesser verwendet. Sie sind auf der einen Seite schwarz, auf der anderen Seite orange.

<sup>2</sup> Die Treffer auf den Feldscheiben werden mit der orangen Kelle gezeigt. Wird die Scheibe nicht getroffen, dann wird mit der schwarzen Kelle abgewinkt.

### **4 Schussanzeige**

Beim Schiessen der Bundesübungen muss der Scheibentreffer so gezeigt werden, dass die Zeigerkelle vom Scheibenrand her so weit zum Zentrum der Scheibe geführt wird, bis der innere Rand der Kelle eine Handbreite vom Schussloch entfernt ist.

<sup>99</sup> Bereinigt gemäss Ziff. II der V des VBS vom 23. Nov. 2022, in Kraft seit 1. Jan. 2023 (AS 2022 825).

## 5 Angeschossene Wertungslinie

Es gilt der höhere Wert, wenn der Schusslochrand die Wertungslinie berührt.

## 6 Nuller

Nuller und Scheibenfehler sind durch Abwinken mit der schwarzen Kelle anzuzeigen. Nach dem Abwinken ist der Nuller als Scheibentreffer ausserdem nach Ziffer 4 anzuzeigen. Befindet sich der Schuss nicht auf der Scheibe, so ist vom oberen Scheibenrand her nach unten abzuwinken.

## 7 Feststellung der Schusswerte

Zur einwandfreien Feststellung der Schusswerte sind die Schusslöcher sorgfältig zu verkleben und zerschossene Scheibenbilder zu ersetzen.

## 8 Trefferbewertung

Die Trefferwerte sind mit folgenden Zeigerkellen anzuzeigen:

- a. Scheiben mit 4er-Wertung:
  - 4er rot-weiße Kelle, stehend
  - 3er weiße Kelle, stehend, die Figur wird leicht angefasst
  - 2er orange Kelle, stehend
  - 1er schwarze Kelle, stehend
- b. Scheiben mit 5er-Wertung:
  - 5er rote Fähnchenkelle, zuerst Schusslage zeigend, dann schwenkend
  - 4er rot-weiße Kelle, stehend
  - 3er weiße Kelle, stehend
  - 2er orange Kelle, stehend
  - 1er schwarze Kelle, stehend
- c. Scheiben mit 10er-Wertung:
  - 10er weiße Kelle, Trefferlage zeigen und am 8er-Kreis einmal kreisend
  - 9er rot-weiße Kelle, Trefferlage zeigen und am 7er-Kreis einmal kreisend
  - 8er bis 1er orange Kelle, zeigt Schusslage gemäss Ziffer 4;  
schwarze Kelle zeigt nachher Trefferwert am Scheibenrand  
stehend gemäss folgendem Schema:

6	7	8
4	9/10	5
1	2	3

## 9 Elektronische Trefferanzeige

<sup>1</sup> Scheibensysteme mit elektronischer Trefferanzeige dürfen nur eingesetzt werden, wenn sie den geltenden Pflichtenheften entsprechen. Die Schiessunternehmung ist verpflichtet, solche Anlagen nach den Weisungen des Herstellers sorgfältig zu warten.

<sup>2</sup> Die Anlagen der Scheibensysteme mit elektronischer Trefferanzeige dürfen nur von ausgebildeten Personen bedient werden.

<sup>3</sup> Für die Bundesübungen ist grundsätzlich der entsprechend programmierte Stich einzuschalten. Neben der ordentlichen Trefferwertung dürfen zusätzliche Tiefschussanzeigen (100er Wertung, Strichbalken, LCD- resp. Bildschirm-Monitoren) zugeschaltet werden.

<sup>4</sup> Grundsätzlich gilt jede Trefferanzeige, ausgenommen bei falscher Programmwahl der Warnerin oder des Warners (Warner) oder bei erwiesener Fremdauslösung der Anzeige (Blitz, Schlag auf Schussabnehmer usw.). Ist der Schütze für die Fehlanzeige nicht selbst verantwortlich, so hat er die Wahl, den oder die angezeigten Treffer anzuerkennen oder die falsch gezeigten Schüsse zu wiederholen. Sind anlässlich von Bundesübungen Einzelschüsse oder ganze Übungen zu wiederholen, gehen die Munitionskosten zu Lasten des Bundes. Die Wiederholungen sind auf dem Schiessbericht zu begründen.

<sup>5</sup> Wird festgestellt, dass die Trefferanzeige aufgrund technischer Mängel oder Wartungsfehler falsch ist, haben die verantwortlichen Schützenmeister:

- a. den Schiessbetrieb auf diesen Scheiben einzustellen;
- b. die Mängel oder Fehler zu beheben;
- c. sofern feststellbar, die geschossenen Resultate zu annullieren;
- d. die betroffenen Schützen zu veranlassen, die annullierten Übungen zu wiederholen.

## 10 Gültige Treffer

<sup>1</sup> Die in der vorgeschriebenen Zeit nicht abgegebenen Schüsse sind auf dem Standblatt mit Null einzutragen. Ein Nachschiessen ist nur bei Materialbruch, Munitionsversagen oder Störungen, die der Schütze von sich aus nicht hätte verhindern können, gestattet.

<sup>2</sup> Für zu spät abgegebene Schüsse im raschen Einzelfeuer muss die gleiche Zahl der besten Treffer gestrichen werden. Bei elektronischen Trefferanzeiganlagen werden die letzten überzähligen Treffer gestrichen.

<sup>3</sup> Jeder vom Schützen ausgelöste Schuss ist gültig und zu werten.

<sup>4</sup> Es gelten nur Schüsse in der eigenen Scheibe. Befinden sich beim Einzelfeuer zwei oder mehr Schüsse ungleicher Wertung in der Scheibe, dann wird die Scheibe in Halbstellung gebracht, in der Mitte der Scheibe werden zwei gekreuzte Kellen gezeigt. Hierauf werden die Schusslöcher verklebt und die Scheibe wieder in Schussstellung gebracht. Der Schütze kann den Schuss wiederholen.

<sup>5</sup> Befinden sich in Serien mehr Schüsse als vorgeschrieben in der Scheibe, wird diese in Halbstellung gebracht und es werden zwei gekreuzte Kellen gezeigt. Hierauf werden alle Schüsse gezeigt und notiert. Der Schützenmeister entscheidet in der Folge endgültig:

- a. wurden die überzähligen Schüsse vom betreffenden Schützen abgegeben, darf er die Schüsse nicht wiederholen. Die überzähligen besten Werte werden gestrichen;
- b. stammen die überzähligen Schüsse von einem anderen Schützen oder kann deren Verursacherin oder Verursacher nicht festgestellt werden, hat der Schütze die Wahl, die vorgegebene Anzahl Schüsse zu wiederholen oder die besten Werte streichen zu lassen;
- c. bei elektronischen Trefferanzeiganlagen werden die überzähligen Schüsse nicht gewertet.

<sup>6</sup> Auf Drehscheibenanlagen werden als gültige Treffer nur runde Schusslöcher gewertet. Angerissene Schusslöcher von mehr als 11 mm Länge, die von zu spät abgegebenen Schüssen herrühren, zählen als Null.



*Anhang 4<sup>100</sup>*  
(Art. 54, 56 Abs. 2, 58 Abs. 2)

## **Bestellung und Rückschub der Munition**

### **1 Munitionsbestellungen**

#### **11 SSV**

<sup>1</sup> Der SSV hat seine Bestellungen der Gruppe Verteidigung einzureichen.

<sup>2</sup> Organisationskomitees (OK), die einen durch den SSV bewilligten Schiessanlass durchführen, haben die Bestellung unter Vorlage eines Versicherungsnachweises bei der Gruppe Verteidigung einzureichen.

#### **12 Anerkannte Schiessvereine und Gemeinschaftsschiessanlagen**

<sup>1</sup> Die Munitionsbestellungen sind durch die Schiessvereine zusammen mit den Schiessberichten bis jeweils zum 20. September mithilfe des SAT-Admin dem zuständigen Mitglied der kantonalen Schiesskommission zur Prüfung und Weiterleitung an die Präsidentin oder den Präsidenten der kantonalen Schiesskommission einzureichen. Die Präsidentin oder der Präsident der kantonalen Schiesskommission leitet die Bestellungen mithilfe des SAT-Admin bis zum 30. Oktober des laufenden Jahres an die Gruppe Verteidigung weiter.

<sup>2</sup> Die Munitionsbestellungen für Gemeinschaftsschiessanlagen sind jeweils bis zum 20. September mithilfe des Systems des SAT-Admin dem zuständigen Mitglied der kantonalen Schiesskommission zur Prüfung und Weiterleitung an die Präsidentin oder den Präsidenten der kantonalen Schiesskommission einzureichen. Die Präsidentin oder der Präsident der kantonalen Schiesskommission leitet die Bestellungen mithilfe des SAT-Admin bis zum 30. Oktober des laufenden Jahres an die Gruppe Verteidigung weiter.

<sup>3</sup> Allfällige Nachbestellungen sind direkt über das SAT-Admin abzuwickeln.

#### **13 Organisation von Schiessen ausserhalb anerkannter Schiessvereine oder von historischen Schiessen**

Die Munitionsbestellung ist zusammen mit dem Gesuch nach Artikel 4 beziehungsweise Artikel 4a an die Gruppe Verteidigung zu richten.

<sup>100</sup> Bereinigt gemäss Ziff. I der V des VBS vom 4. Dez. 2007 (AS 2007 6797), Ziff. II der V des VBS vom 16. Dez. 2011, in Kraft seit 1. Jan. 2012 (AS 2011 6465), Ziff. II Abs. 1 der V des VBS vom 14. Dez. 2015 (AS 2015 5643) und Ziff. II der V des VBS vom 23. Nov. 2022, in Kraft seit 1. Jan. 2023 (AS 2022 825).

## 14 Jugendschiessanlässe

Die Munitionsbestellung ist zusammen mit dem Gesuch nach Artikel 3 an die Gruppe Verteidigung zu richten.

## 15 Kleinere Schiessanlässe

<sup>1</sup> Munition für kleinere Schiessanlässe kann bis zu 5000 Schuss pro Munitionssorte bei einem Schiessverein bezogen werden.

<sup>2</sup> ...

## 2 Munitionslieferung durch das Armeelogistik-Center Thun, Aussenstelle Zentrallager Uttigen (ALC-TH/AS ZL Uttigen)

Organisation	Kategorie	Bestellung/ Adressat	Termin	Lieferung	Rückschub	Rechnung
21 SSV (oder in Vertretung durch das OK des betr. Anlasses)	A, B, C*	Gruppe Verteidigung	gemäss Vorschriften des SSV	Lieferschein des LTHU/AS ZL Uttigen	Rückschubliste/Transportpapier an LTHU/AS ZL Uttigen. Die Restmunition ist vollständig zurückzuschieben.	Gruppe Verteidigung

Bei Munitionsbezügen über 30 000 Franken ist der Gruppe Verteidigung eine Anzahlung von 50 % der bestellten Munition zu leisten.

\* A = Bundesübungen, B = Vereinswettkämpfe, C = Schützenfeste

Organisation	Kategorie	Bestellung/ Adressat	Termin	Lieferung	Rückschub	Rechnung
22 Anerkannte Schiessvereine und Gemeinschaftsschiessanlagen	A, B	SAT-Admin	bis 20. 9. des Vorjahres	Lieferschein des LTHU/AS/ZL Uttigen		Rechnung durch Gruppe Verteidigung  Rückerstattung der Gratismunition durch Gruppe Verteidigung
	C	Gruppe Verteidigung	Weisungen des SSV			Rechnung durch Gruppe Verteidigung
Nachbestellungen	A, B	SAT-Admin	Im laufenden Jahr			Rechnung durch Gruppe Verteidigung

Organisation	Kategorie	Bestellung/ Adressat	Termin	Lieferung	Rückschub	Rechnung
23 Schiessan- lässe aus- serhalb der Schiessver- eine und his- torische Schiessen	B, C	Einverständ- nis Schiess- verein und Bewilli- gungsver- merk durch Gruppe Ver- teidigung zur Durchfüh- rung und zum Muniti- onsbezug	3 Monate vor dem An- lass	Lieferschein des LTHU AS/ZL Utti- gen	Die Restmu- nition ist voll- ständig zu- rückzu- schieben.	Rechnung durch Gruppe Verwei- digung

**3** ...

#### **4 Transport**

##### **41 Auslieferung der Munition**

<sup>1</sup> Die Auslieferung der Munition erfolgt gemäss Weisungen der Gruppe Verteidigung.

<sup>2</sup> Für das Abholen der Munition bzw. die Rückgabe überzähliger Munition und des Packmaterials werden keine Transportkosten vergütet.

##### **42 Rückschub durch anerkannte Schiessvereine**

<sup>1</sup> Munitionsrückschub nach dem 20. September des laufenden Jahres wird erst in der Jahresrechnung des folgenden Jahres gutgeschrieben.

<sup>2</sup> Der Rückschub erfolgt gemäss Weisungen der Gruppe Verteidigung.

<sup>3</sup> Das Packmaterial ist rückschubpflichtig. Es kann inklusive Ladestreifen für Gewehrpatronen 90 laufend oder gleichzeitig beim Bezug der neuen Munition zurückgeschoben werden.

##### **43 Rückschub durch nicht anerkannte Schiessvereine und Organisationen**

Die nicht verschossene Munition und das Packmaterial sind innert zehn Tagen nach Abschluss des Anlasses an die Abgabestelle zurückzusenden.

## 44 Transportkosten

<sup>1</sup> Die Transportkosten für die Lieferungen der ordentlichen Jahresbestellungen der Schiessvereine gehen zu Lasten des Bundes.

<sup>2</sup> Die Transportkosten für Lieferungen von Nachbestellungen an die Schiessvereine werden in der Jahresrechnung zum Cargo Ansatz belastet. Werden die Nachbestellungen direkt bei der Abgabestelle abgeholt, erfolgt keine Belastung.

<sup>3</sup> Die Transportkosten für alle Munitionslieferungen anderer Schiessen werden den Empfängern nach Cargo Ansatz belastet.

## 5 Administratives

<sup>1</sup> Für den Transport von Munition und Packmaterial sind ausschliesslich die zugestellten Transportpapiere zu verwenden. Zusätzlich benötigte Transportpapiere sind bei der Abgabestelle anzufordern.

<sup>2</sup> Die Anzahl der Paletten, Palettrahmen und -deckel ist auf dem Transportpapier zu vermerken.

<sup>3</sup> Dem Lieferschein ist eine Rückschubliste beigeheftet, welche nach Vordruck auszufüllen und der Abgabestelle bis zum 20. September des laufenden Jahres zuzustellen ist.

*Anhang 5<sup>101</sup>*  
(Art. 76)

## Vorschriften und Formulare

### 1 Elektronisches Handbuch für das Schiesswesen ausser Dienst

Das elektronische «Handbuch für das Schiesswesen ausser Dienst» (App-SAT) beinhaltet die Vorschriften und Formulare für das Schiesswesen ausser Dienst.

### 2 Formulare und Drucksachen

<sup>1</sup> Der jährliche Bedarf an Formularen, insbesondere an Standblättern, wird den Schiessvereinen aufgrund ihrer Bestellungen im SAT-Admin im Auftrag der Gruppe Verteidigung durch das Bundesamt für Bauten und Logistik spätestens Ende Februar zugestellt.

<sup>2</sup> Nachbestellungen von Drucksachen sind an die Gruppe Verteidigung zu richten.

<sup>3</sup> Neu gegründete Schiessvereine und die Leiterinnen und Leiter von erstmals zur Durchführung gelangenden Jungschützenkursen haben das Formularpaket direkt bei der Gruppe Verteidigung anzufordern.

<sup>4</sup> Den ESO, den kantonalen Schiesskommissionen und den Militärbehörden der Kantone werden die Muster der gültigen Formulare zugestellt.

<sup>5</sup> Veraltete Formulare dürfen nicht mehr verwendet werden und sind zu vernichten. Die aktuellen Formulare können im Internet unter der Adresse [www.armee.ch/SAT](http://www.armee.ch/SAT) oder durch die App-SAT abgerufen werden.

<sup>101</sup> Bereinigt gemäss Ziff. II der V des VBS vom 16. Dez. 2011 (AS 2011 6465) und vom 23. Nov. 2022, in Kraft seit 1. Jan. 2023 (AS 2022 825).

*Anhang 6<sup>102</sup>*  
(Art. 64 und 65 Abs. 1)

## Entschädigungen

### 1 Schweizer Schiesssportverband (SSV)

<sup>1</sup> Der SSV erhält vom Bund jährlich Entschädigungen für die Organisation und Durchführung der Bundesübungen und der Nachschiesskurse.

<sup>2</sup> Die Entschädigung beträgt zwei Franken:

- a. pro obligatorisches Programm (OP), das mit dem Stgw 90, der Pistole 75 oder, sofern damit ausgerüstet, mit dem Stgw 57, der Pistole 49 oder der Pistole 12/15 geschossen wurde von:
  1. Angehörigen der Armee,
  2. ESO,
  3. Präsidenten und Präsidentinnen sowie Mitgliedern der kantonalen Schiesskommissionen,
  4. Absolventinnen und Absolventen von Jungschützenkursen 300 m,
  5. Absolventinnen und Absolventen von Pistolenkursen für Juniorinnen und Junioren;
- b. pro Feldschiessen, das von den Teilnehmerinnen und Teilnehmern nach den Artikeln 17 und 18 schweizerischer Nationalität mit dem Stgw 90, der Pistole 75 oder, sofern damit ausgerüstet, mit dem Stgw 57, der Pistole 49 oder der Pistole 12/15 geschossen wurde;
- c. pro Teilnehmende am Nachschiesskurs.

### 2 Anerkannte Schiessvereine

<sup>1</sup> Die anerkannten Schiessvereine erhalten vom Bund jährlich Entschädigungen an die Kosten des Verwaltungs- und Schiessbetriebes sowie des Versicherungsschutzes.

<sup>2</sup> Die Entschädigungen für das OP betragen:

- a. 50 Franken als Grundbeitrag pro Jahr;
- b. 20.50 Franken pro OP, das mit dem Stgw 90, der Pistole 75 oder, sofern damit ausgerüstet, mit dem Stgw 57, der Pistole 49 oder der Pistole 12/15 geschossen wurde von:
  1. Angehörigen der Armee,
  2. ESO,

<sup>102</sup> Bereinigt gemäss Ziff. II der V des VBS vom 16. Dez. 2011 (AS 2011 6465), Ziff. II Abs. 1 der V des VBS vom 14. Dez. 2015 (AS 2015 5643) und Ziff. II der V des VBS vom 23. Nov. 2022, in Kraft seit 1. Jan. 2023 (AS 2022 825).

3. Präsidenten und Präsidentinnen sowie Mitgliedern der kantonalen Schiesskommissionen,
  4. Absolventinnen und Absolventen von Jungschützenkursen 300 m,
  5. Absolventinnen und Absolventen von Pistolenkursen für Juniorinnen und Junioren;
- c. 6 Franken pro durch Schiesspflichtige wiederholtes OP.

<sup>3</sup> Die Entschädigung für das Feldschiessen, das mit dem Stgw 90 oder 57 oder mit der Pistole 75, der Pistole 49 oder der Pistole 12/15 geschossen wurde, beträgt pro Teilnehmerin oder Teilnehmer nach den Artikeln 17 und 18 schweizerischer Nationalität 10 Franken.

<sup>4</sup> Die Entschädigungen für die Jungschützenkurse betragen:

- a. 40 Franken als Grundbeitrag pro Kurs;
- b. 56 Franken pro Jungschützin oder Jungschütze für die absolvierten Kurse 1 und 2;
- c. 60 Franken pro Jungschützin oder Jungschütze für die absolvierten Kurse 3 und 4;
- d. 64 Franken pro Jungschützin oder Jungschütze für die absolvierten Kurse 5 und 6.

<sup>5</sup> Die Entschädigungen für die Nachschiesskurse betragen:

- a. 250 Franken als Grundbeitrag pro Kurs;
- b. 20.50 Franken pro im Kurs absolviertes OP;
- c. 6 Franken pro im Kurs wiederholtes OP.

### **3 Kantonale Jungschützenchefinnen und Jungschützenchefs**

Die kantonalen Jungschützenchefinnen und -chefs erhalten pro kantonalen Schiesskreis jährlich einen Beitrag von 150 Franken an die Auslagen für den Postversand.

*Anhang 7<sup>103</sup>*  
(Art. 2 Abs. 2)

## **Verkaufspreis für Ordonnanzmunition**

<sup>1</sup> Der Verkaufspreis der Ordonnanzmunition für Hand- und Faustfeuerwaffen wird folgendermassen festgelegt:

- a. Gewehrpatrone 90 (GP90): 30 Rappen
- b. Gewehrpatrone 11 (GP11): 30 Rappen
- c. Pistolenpatrone 14 (Pist Pat 14): 30 Rappen

<sup>2</sup> Die Preise verstehen sich inklusive Mehrwertsteuer.

<sup>103</sup> Eingefügt durch Ziff. II Abs. 2 der V des VBS vom 14. Dez. 2015, in Kraft seit 1. Jan. 2016 (AS **2015** 5643).